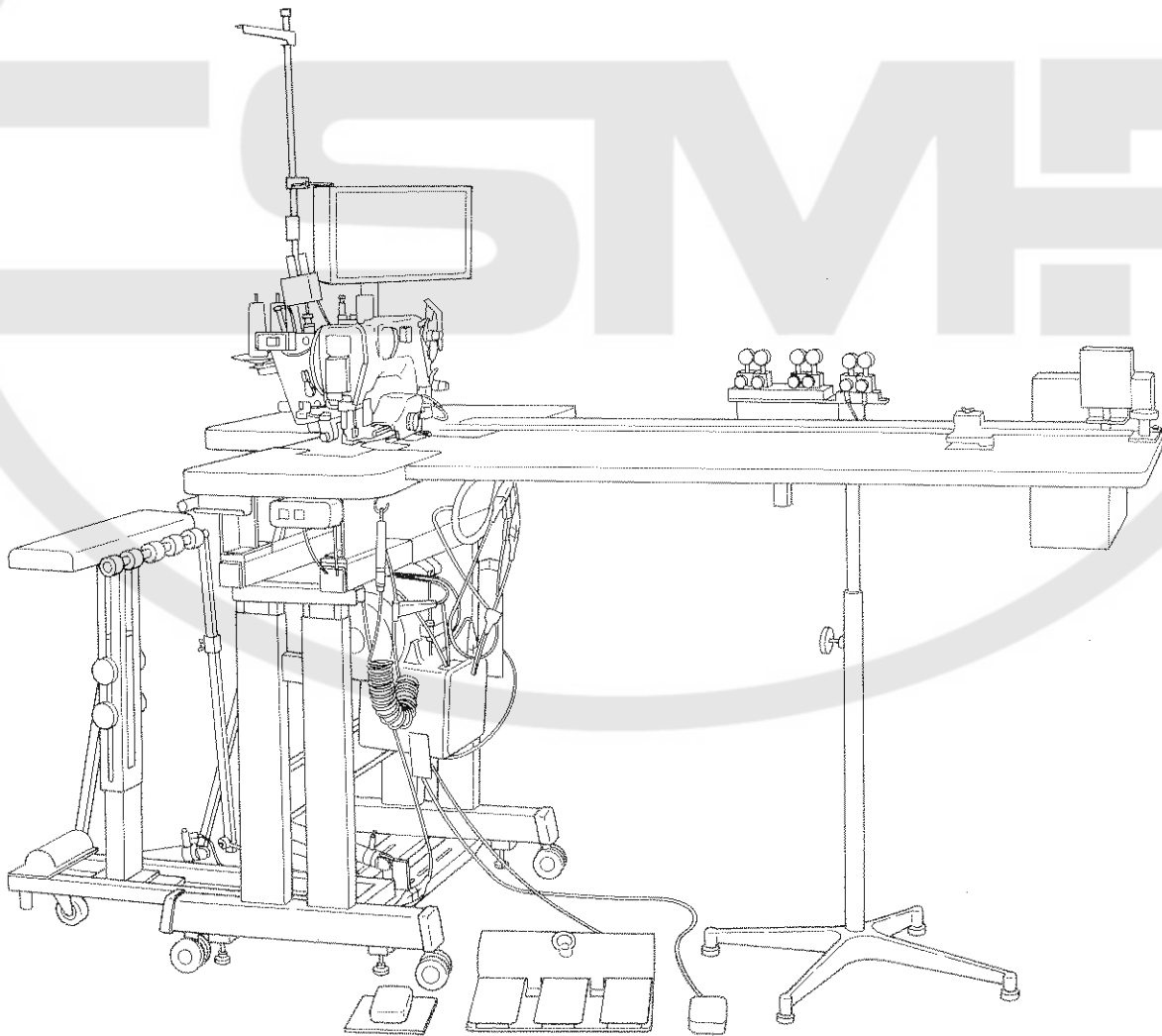


JUKI

Edge-Control Seamer
エッジコントロールシーマ

AEC-2700

PARTS LIST



19546001
No.0416-01

HOW TO MAKE USE OF THIS PARTS LIST

パーツリストの見方

1. The part numbers of parts shown in the figure indicate the corresponding numbers (Ref. No.) shown by the Index.
図に示された部品の品番は、図にふられているNo (Ref.No.)に対応するインデックスによって、その品番がわかります。

2. Explanation of codes

記号の説明

1) Codes on the "Note" column

"注記"欄の記号

- ① ☆..... means this part is changed from the previous parts list.
前回のパーツリストに対して今回変更された部品を意味します。
- ② #01..... refer to the "Note" explanation at bottom of page.
#01 ページ下の"注記"の説明を参照して下さい。

2) Codes on the "E.C. (Engineering change)" column

"変更年月"欄の記号

- ① A.10/83.... Added from October, 1983
1983年10月より追加された。
- ② D.10/83.... Obsolete from October, 1983
1983年10月より削除された。

③ When previous parts (Obsolete part) and new parts (Added parts) are not interchangeable with each other:
部品の互換性がない変更の場合

In this case, even obsolete part (D.) can be ordered with the obsolete part number, so select the parts with changed dates and place your orders.
この場合は削除(D)された品番でもご注文できますから、変更年月により、いずれかの部品を選択してご注文下さい。

Example (例)

Ref. No.	Note	Part No.	Description	E.C.	品名	Amt. Req.
	注記	品番		変更年月		数量
1	☆	B1401-100-000	Needle bar	D.10/83	ハリホー	—
1-1	☆	B1401-100-000-A	Needle bar	A.10/83	ハリホー	1
2	☆	B1105-200-000	Frame cover	D.10/83	B1105-300-000	—
	☆	B1105-300-000	Frame cover	A.10/83	フレームカバー	1

④ In case when previous parts and new part are interchangeable with each other:
部品の互換性がある場合の変更

In this case the new part number is replaced on the "品名 (Japanese)" column of the previous parts, so please order by the new part number.
この場合は、旧部品の和文品名欄にそれにかわる新しい品番が記入してありますので、新しい品番でご注文下さい。

⑤ C.10/83

1	☆	B1105-500-000	Frame cover	C.10/83	B1105-600-000	1
		Correct No. 正しい品番			Wrong No. 誤り品番	

Please order by the correct part number.
正しい品番でご注文下さい。

⑥ M.10/83..... The amount required is changed from October, 1983.
The new amount required is shown in the "Amt. Req." column.
1983年10月より数量が変更になった。この場合数量欄には新しい数量が表示してあります。

3) Codes on the "Amt. Req." column

"数量"欄の記号

- ① 2..... Indicates amount required is 2.
数量、2個を表わします。
- ② 2.0..... Indicates length in meters. (unit is meter)
長さ、2メートルを表わします。(単位はメートルです)
- ③ —..... Indicates parts obsolete from the parts list.
このパーツリストから削除された部品です。
- ④ (1)..... Indicates sub parts which construct the assembly part.
Assembly part is shown as "asm." and クミ in Japanese, in the "Description" column.
組部品を構成している子部品を表わします。組部品は品名欄に英文で "asm." 和文でクミと表示してあります。

When Ordering The Spare Parts:

In order to ensure that we deliver the correct parts to you, please clearly state when ordering the corresponding PART NUMBER (ex. B1109-012-A00) and also the PARTS LIST NUMBER (ex. 0010-01, given at the top right of the cover) or the MACHINE SERIAL NUMBER, because there are some parts which have been changed.

補用部品注文の際のご注意

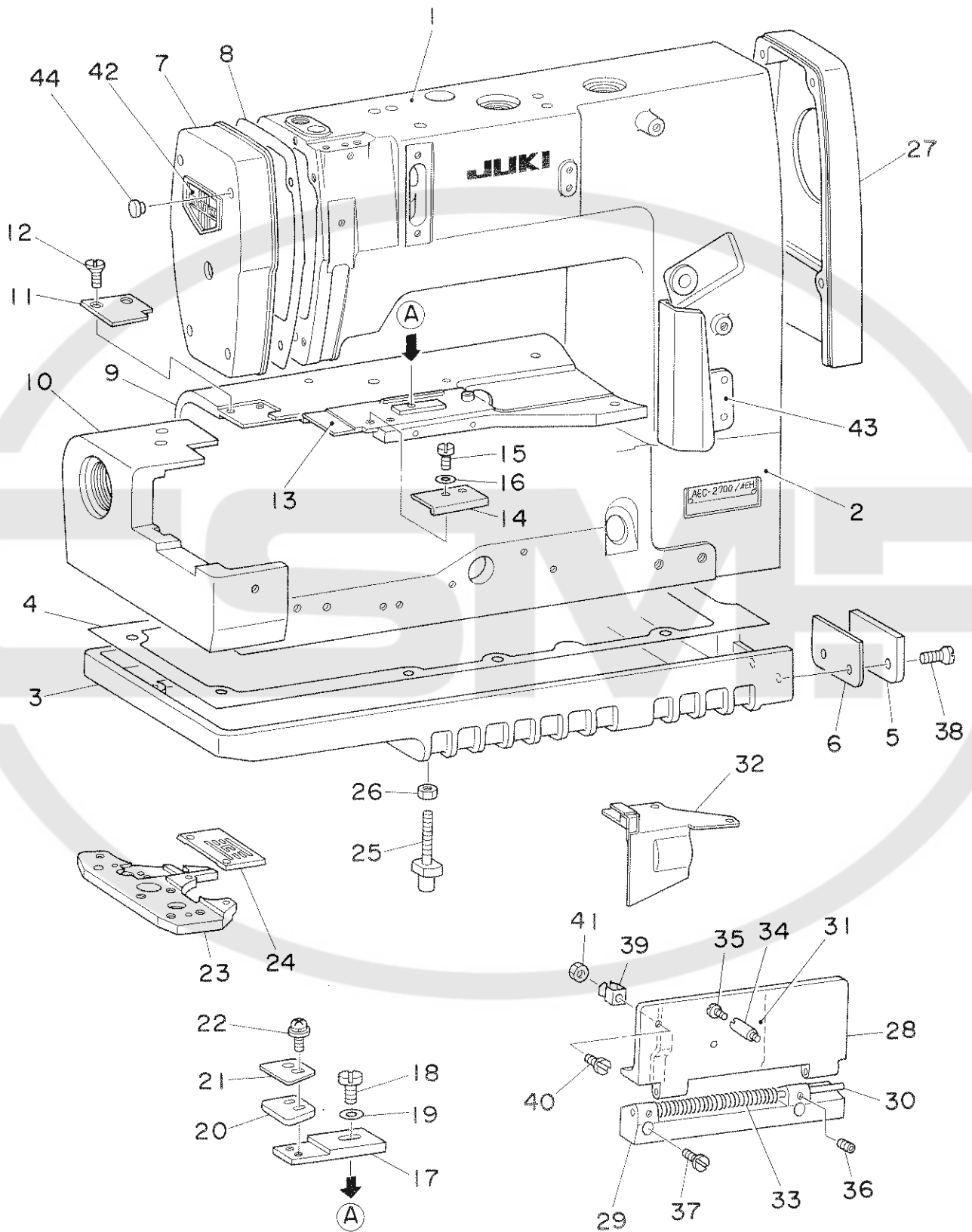
このパーツリストに記載されている補用部品をご注文の際は、部品の番号(例えば、B1109-012-A00)でご注文下さい。合わせて、ご覧のパーツリストの管理番号(表紙右上、例えば、No0010-01)又は、機械番号をご連絡頂ければ幸いです。又、改良のため部品の一部が変更になる場合がありますのでご了承下さい。

CONTENTS

目 次

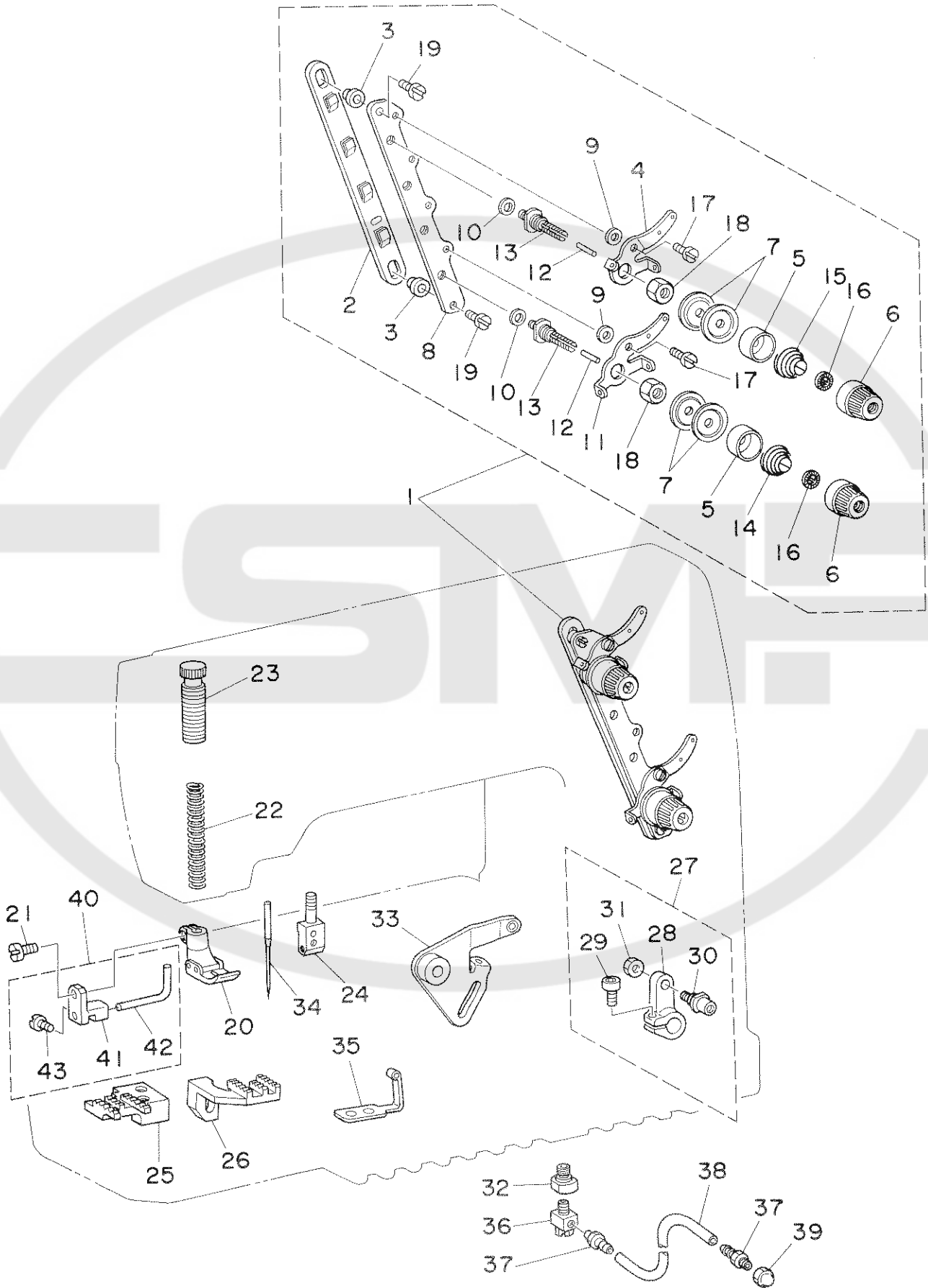
1.	FRAME COMPONENTS (1) 頭部・外装関係 (1)	1
2.	FRAME COMPONENTS (2) 頭部・外装関係 (2)	3
3.	FRAME COMPONENTS (3) 頭部・外装関係 (3)	5
4.	UPPER MANIPULATOR COMPONENTS (1) 上マニピュレーター関係 (1)	7
5.	UPPER MANIPULATOR COMPONENTS (2) 上マニピュレーター関係 (2)	9
6.	LOWER MANIPULATOR COMPONENTS 下マニピュレーター関係	11
7.	CLOTH GUIDE & SENSOR COMPONENTS 布ガイド、センサー関係	13
8.	SYNCHRONIZER COMPONENTS シンクロナイザー関係	14
9.	AIR COMPONENTS (1) エアー関係 (1)	15
10.	AIR COMPONENTS (2) エアー関係 (2)	17
11.	PULLER COMPONENTS (1) 先引き関係 (1)	19
12.	PULLER COMPONENTS (2) 先引き関係 (2)	21
13.	THREAD TRIMMER COMPONENTS 空環糸切り関係	23
14.	TABLE COMPONENTS テーブル関係	25
15.	STAND COMPONENTS 脚関係	27
16.	STACKER COMPONENTS (1) スタッカー関係 (1)	29
17.	STACKER COMPONENTS (2) スタッカー関係 (2)	31
18.	SAFETY BAR COMPONENTS 安全バー関係	33
19.	MOUSE RECOVERY ARM COMPONENTS マウス回収アーム関係	35
20.	MOUSE RECOVERY BASE COMPONENTS マウス回収ベース関係	37
21.	MOUSE COMPONENTS マウス関係	39
22.	MOUSE CONTROL COMPONENTS マウス電装関係	41
23.	PEDAL SWITCH COMPONENTS ペダル関係	43
24.	OPERATION BOX COMPONENTS 操作ボックス関係	45
25.	CONTROL BOX COMPONENTS 電装ボックス関係	47
26.	CIRCUIT BOARD COMPONENTS 基板関係	49
27.	PSC BOX COMPONENTS P S C ボックス関係	51
28.	PSC CIRCUIT BOARD COMPONENTS P S C 基板関係	53
	NUMERICAL INDEX OF PARTS 索引	55

1. FRAME COMPONENTS (1)
 頭部・外装関係 (1)



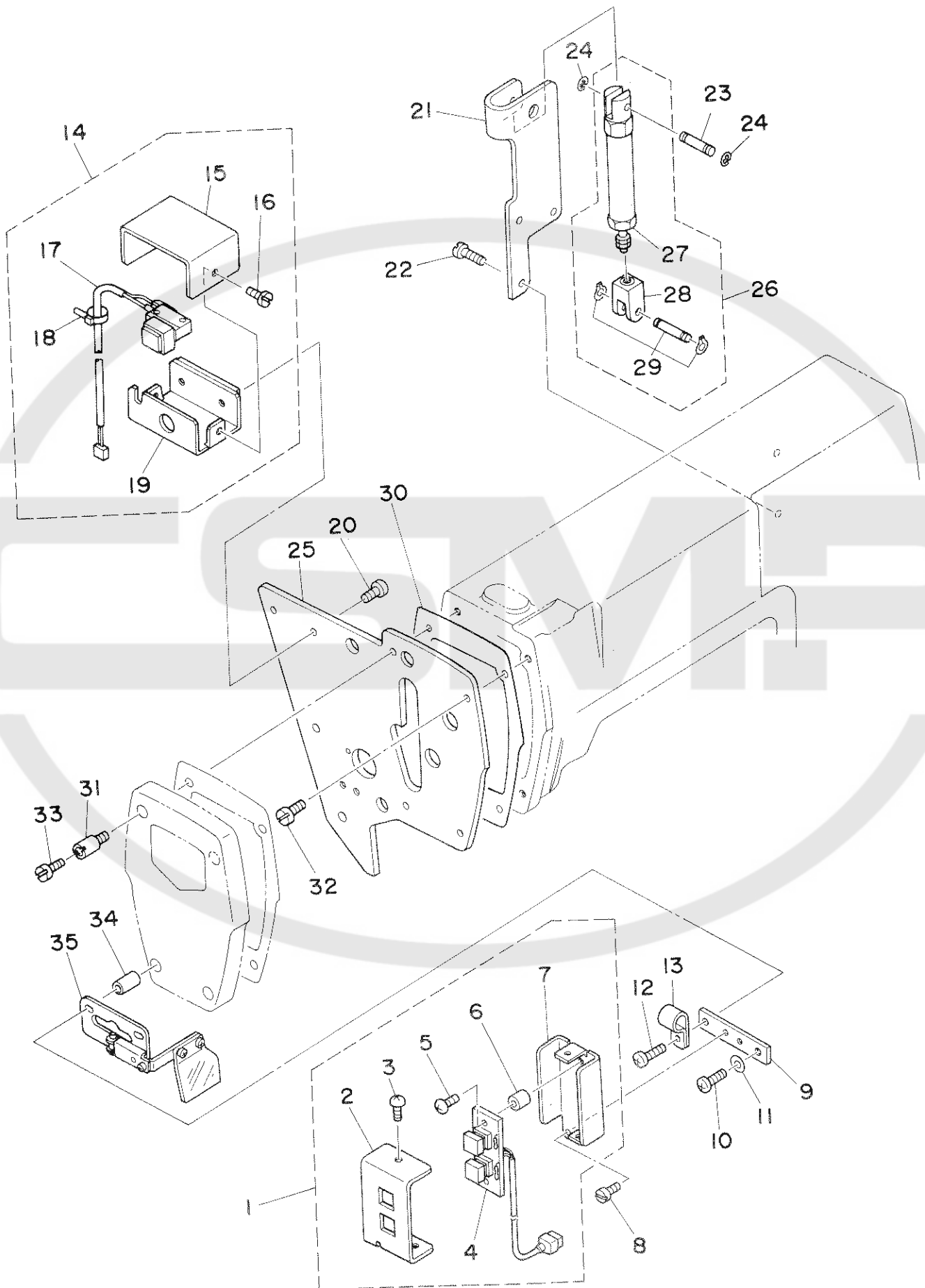
REF. NO.	NOTE	PART NO.	DESCRIPTION	ヒ	ソ	メ	イ	AMT.
1		180-00109	ARM	アーム				1
2		180-00208	BED	ベッド				1
3		180-04101	BOTTOM PLATE	ソコイタ				1
4		180-04200	PACKING	ヌノイタハ°ツキン				1
5		G5001-113-000	BOTTOM PLATE LID	ソコイタフタ				1
6		180-00307	PACKING	ソコイタフタハ°ツキン				1
7		180-00406	FACE PLATE	メンイタ				1
8		180-03103	PACKING	メンイタハ°ツキン				1
9		180-00505	CLOTH PLATE	ヌノイタ				1
10		180-00604	BED LEFT COVER	ベッド"ヒタ"リカハ°				1
11		180-02303	KNIFE, ROLLER HOLDING PLATE	メス, ローラ ウケイタ				1
12		SS-2090550-TP	SCREW 9/64-40 L=5	マルサラネジ° 9/64-40 L=3.2				2
13		180-02451	SLIDE PLATE ASM.	ヌノイタスベ°リイタ クミ				1
14		180-03608	OIL SHIELD PLATE, CENTER	センサ°エホ°ウイタ				1
15		SS-6060210-SP	SCREW 3/32-56 L= 1.9	ヒラネジ° 3/32-56 L=1.9				2
16		WP-0250516-SD	WASHER 2.5X6X0.5	ヒラサ°カ°ネ 2.5X6X0.5				2
17		180-03707	CLOTH GUIDE BASE	ヌノカ°イ°ハ°ス				1
18		B2549-372-000	CLAMP SCREW A	ヒラキレハ° トメネジ° A				1
19		WP-0410846-SC	WASHER	ヒラサ°カ°ネ				1
20		180-03400	CLOTH GUIDE	ヌノカ°イ°				1
21		180-03806	CLOTH GUIDE PLATE	ヌノアソナイハ°ン				1
22		SL-4031081-SC	SCREW M3 X 10	ナ°ネジ° セムス M3 L=10				2
23		180-02105	THREAD PLATE INSTALLING PLATE	ハリイタトリツケイタ				1
24		180-01701	THREAD PLATE	ハリイタ				1
25		180-01206	RUBBER COLLAR STUD	ソコイタウケコ°ムジ°ク				4
26		NS-6700540-SP	NUT 5/16-24	ワツカクナツト 5/16-24				4
27		180-01107	BELT COVER A	ベルトカハ°-A				1
28		180-00703	LOOPER COVER	ル°ハ° カハ°				1
29		180-00802	LOOPER COVER HINGE	ル°ハ° カハ°-ヒンジ°				1
30		180-00901	LOOPER COVER HINGE SHAFT	ル°ハ° カハ°-ヒンジ°ジ°ク				1
31		180-02709	LOOPER COVER OIL SHIELD PLATE	ル°ハ° カハ°-エホ°ウイタ				1
32		180-02808	OIL SHIELD PLATE, RIGHT	ル°ハ° ミキ°エホ°ウイタ				1
33		B1120-850-000	COVER HINGE SPRING	カハ°-ヒンジ°ハ°ネ				1
34		B3549-850-000	LOOPER COVER OIL SHIELD STUD	ル°ハ°カハ°- エホ°-ハ°ンジ°チ°ユ				2
35		SS-7110510-SP	SCREW 11/64-40 L=5	マルヒラネジ° 11/64-40 L= 5				2
36		SS-8090410-SP	SCREW 9/64-40 L= 3.5	トメネジ° 9/64-40 L=3.5				2
37		SS-7111120-SP	SCREW 11/64-40 L=10.5	マルヒラネジ° 11/64-40 L=10.5				2
38		SS-2110920-TP	SCREW 11/64-40 L=8.5	マルサラネジ° 11/64-40 L=8.5				2
39		B1111-372-000	SIDE COVER SPRING	ソクメンカハ°- ハ°ネ				1
40		SS-6111110-SP	SCREW 11/64-40 L=11.0	ヒラネジ° 11/64-40 L=11				1
41		NS-6110310-SP	NUT 11/64-40	ワツカクナツト 11/64-40				1
42		110-00403	PLATE	メンイタケシヨウイタ				1
43		180-03004	LOOPER THREAD COVER	ル°ハ° イ°トカハ°				1
44		TA-0750505-R0	PLUG	トメセン				1

2. FRAME COMPONENTS (2)
 頭部・外装関係 (2)



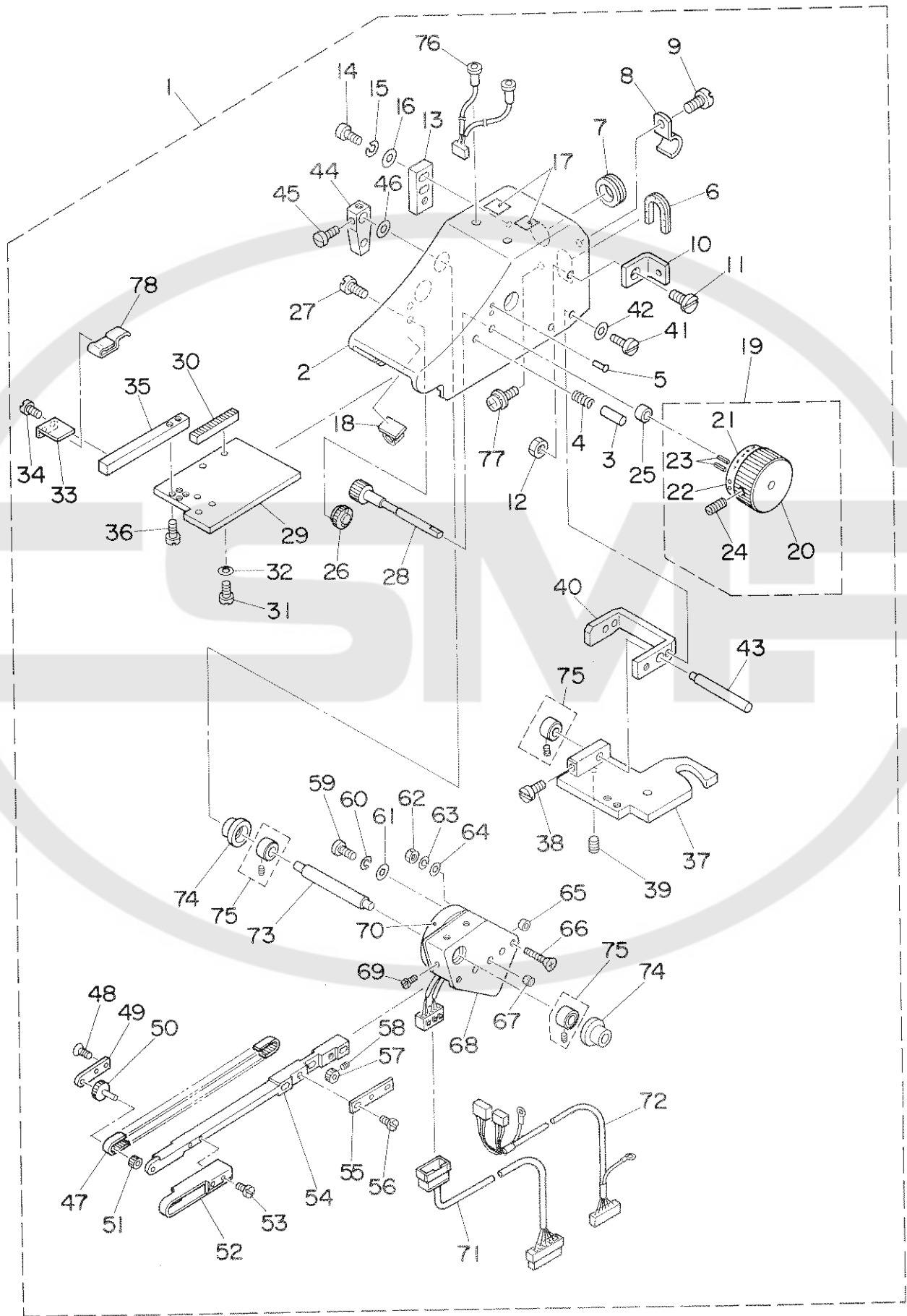
REF.NO.	NOTE	PART NO.	DESCRIPTION	ヒンメイ	AMT.
1		180-04952	TENSION POST ASM.	イトチヨウシ クミ	1
2		B3106-850-000	TENSION DISC SEPARATOR	イトユルメイタ	(1)
3		B3107-850-000	THREAD TENSION DISC PLATE	イトユルメイタ ウケ	(2)
4		B3109-850-000	NEEDLE GUIDE	イトアンナイ	(1)
5		B3107-804-000	TENSION DISC PRESSER TUBE	イトチヨ-ンサヲ オサエ	(2)
6		B3119-771-000	TENSION NUT	イトチヨ-ンナツト	(2)
7		B3126-012-000	TENSION DISC	イトチヨ-ンサヲ	(4)
8		B3105-850-000	TENSION POST SUPPORT	イトチヨ-シ トリツケイタ	(1)
9		B3108-850-000	NEEDLE GUIDE SPACER	イトアンナイ スパ-サ	(2)
10		B3115-850-000	WASHER	イトチヨ-ンシホ- サカネ	(2)
11		B3112-850-000	LOOPER THREAD LEAD-IN GUIDE	シタイト イトアンナイ	(1)
12		B3111-850-000	TENSION RELEASE PIN	イトチヨ-ンサヲ ヌルメピン	(2)
13		B3110-850-000	TENSION POST	イトチヨ-ンシホ-	(2)
14		B2017-372-000	TENSION SPRING NO.1	タ-イ1 イトチヨ-ンシホ-ネ	(1)
15		B3129-012-A00	TENSION SPRING	イトチヨ-ンシホ-ネ A	(1)
16		B3120-125-000	TENSION DISC STOPPER	イトチヨ-ンサヲ カイテントメ	(2)
17		SS-5110810-SP	SCREW 11/64-40 L=8	トラスネジ 11/64-40 L=8	(2)
18		NS-6240630-SP	NUT 3/8-18	ロツカクナツト 3/8-18	(2)
19		SS-7111410-SP	SCREW 11/64-40 L=14	マルヒラネジ 11/64-40 L=14	(2)
20		180-01453	PRESSURE FOOT ASM.	オサエ クミ	1
21		SS-7091110-SP	SCREW 9/64-40 L=10.5	マルヒラネジ 9/64-40 L=10.5	1
22		180-01602	SPRING	オサエチヨウセツハネ	1
23		180-01503	ADJUST SCREW	オサエチヨウセツネジ	1
24		180-01800	NEEDLE CLAMP	ハリトメ	1
25		180-01909	MAIN FEED DOG	シユオクリハ	1
26		180-02006	SUB FEED DOG	フクオクリハ	1
27		180-01354	LOOPER DRIVING LEVER ARM ASM.	ル-ハ ヨウトウウチ クミ	1
28		180-01305	LOOPER DRIVING LEVER ARM	ル-ハ ヨウトウウチ	(1)
29		SS-6621212-TP	SCREW 3/16-32 L=12.0	ヒラネジ 3/16-32 L=12	(1)
30		B2525-850-000-A	STUD	ヨ-トウウチ ヒン	(1)
31		NS-6660430-SP	NUT 1/4-40	ロツカクナツト 1/4-40	(1)
32		180-03301	DRAIN	ハイクチ	1
33		180-02253	LIFTING LEVER ASM.	オサエアケレハ- クミ	1
34		MC-3800009-00	NEEDLE	ハリ UY128GAS 90	1
35		180-02907	OIL WICK HOLDER	リンクアンナイユシオサエ	1
36		GHP-03524000	UNIVERSAL ELBOW M5	エルボ M5	1
37		163-48708	CLAMP JOINT	クランプツキチ	2
38		BP-4000000-00	VINYL TUBE, WHITE D=4	ビニ-ル ハイフ	1
39		NM-7050012-SC	NUT M5	ロツカクナツト	1
40		180-30759	PIPE SUPPORT BASE ASM.	ハイフホシタ-イ クミ	1
41		180-30700	PIPE SUPPORT BASE	ハイフホシタ-イ	(1)
42		180-30809	PIPE	カラカンフキハイフ	(1)
43		SS-7060310-SP	SCREW 3/32-56 L=3	マルヒラネジ 3/32-56 L=3	(1)

3. FRAME COMPONENTS (3)
頭部・外装関係 (3)



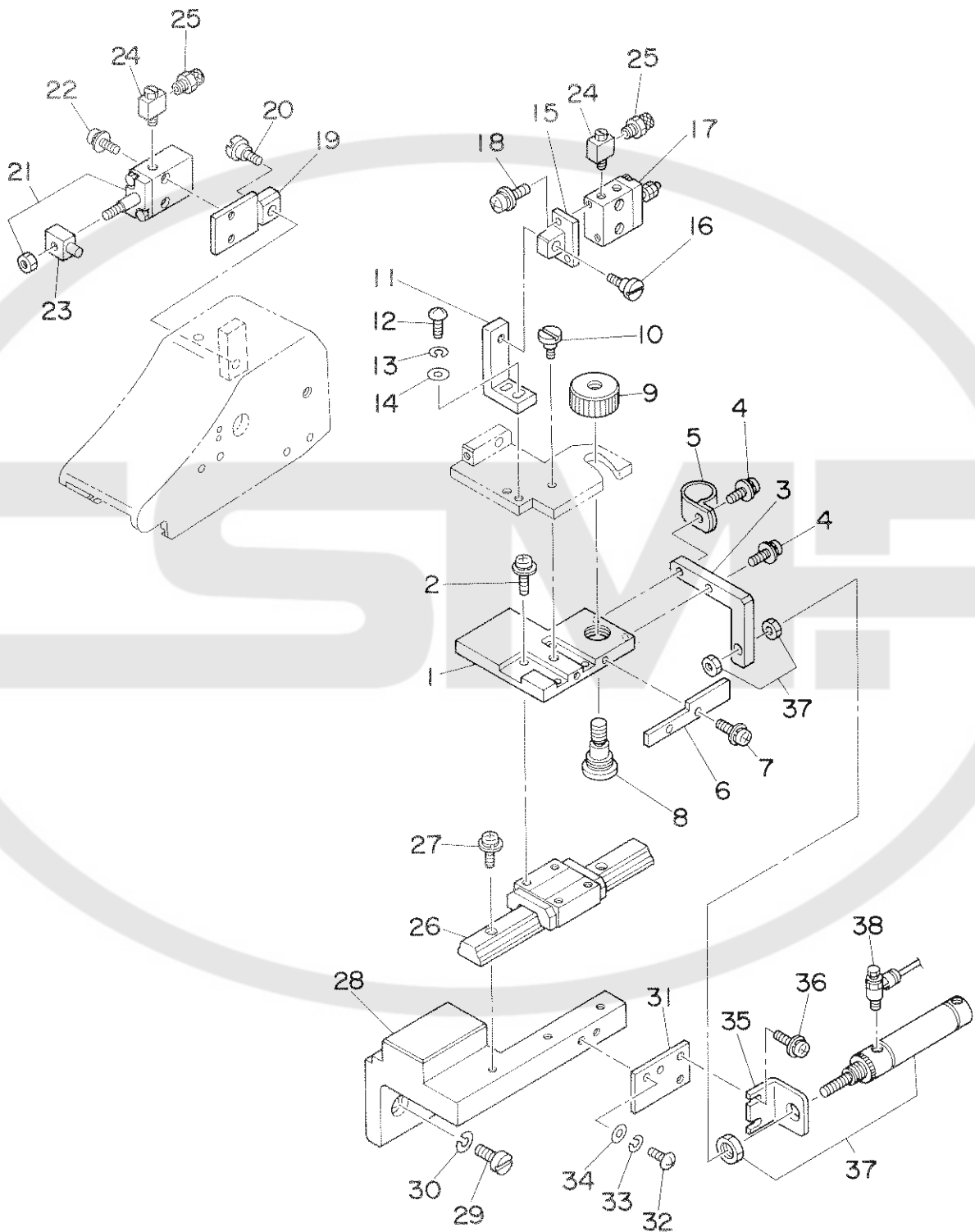
REF.NO.	NOTE	PART NO.	DESCRIPTION	ヒンメイ	AMT.
1		180-23853	SWITCH CABLE ASM.	テモトズイツチソクセンクミ	1
2		180-16501	SWITCH COVER	テモトズイツチカハ-	(1)
3		SM-4030501-SN	SCREW M3 L=5	ナベコネジ M3X0.5 L=5	(2)
4		180-23861	SWITCH CIRCUIT BOARD ASM.	ズイツチキハソククミ	(1)
5		SM-4031001-SC	SCREW M3X0.5 L=10	ナベコネジ M3X0.5 L=10	(2)
6		180-73601	THRUST COLLAR	スラストカラ-	(2)
7		180-73106	SWITCH INSTALLING BASE	テモトズイツチトリツクタイ	(1)
8		SS-7110510-SP	SCREW 11/64-40 L=5	マルヒラネジ 11/64-40 L= 5	2
9		180-16006	SWITCH SUPPORT PLATE	ズイツチジシイタ	1
10		SS-4111815-SP	SCREW	ナベネジ 11/64-40 L=18	1
11		WP-0480856-SP	MAGNET BASE SPRING WASHER	ヒラサカネ 4.8X8.4X0.8	1
12		SS-4112215-SP	SCREW 11/64-40 L=22	ナベネジ 11/64-40 L=22	1
13		HX-0012300-OB	CABLE CLIP	ケーブルクリップ	1
14		180-24257	EMERGENCY STOP SWITCH ASM.	ヒジヨウテイシズイツチクミ	1
15		180-16709	EMERGENCY STOP SWITCH COVER	ヒジヨウテイシズイツチカハ-	(1)
16		SS-7090520-TP	SCREW 9/64-40 L= 4.5	マルヒラネジ 9/64-40 L=4.5	(2)
17		180-24265	EMERGENCY STOP SWITCH ASM.	ヒジヨウテイシソクセンクミ	(1)
18		EA-9500B00-00	CLIP CV-70S	クツクハソト 60	(1)
19		180-16600	EMERGENCY STOP SWITCH BASE	ヒジヨウテイシズイツチタイ	(1)
20		SL-4041081-SC	COMBINATION SCREW M4 X 8	ナベコネジ セムス M4 L=10	2
21		180-03202	CYLINDER INSTALLING PLATE	シリント トリツケイタ	1
22		SS-7111410-SP	SCREW 11/64-40 L=14	マルヒラネジ 11/64-40 L=14	2
23		163-92003	CREVICE PIN	クレビスピン	1
24		RE-0400000-K0	E-RING	Eカクタメワ 4	2
25		180-02600	MOUNTING PLATE	サキヒキメストリツケイタ	1
26		180-42556	CYLINDER ASM.	オサエアケシリント (クミ)	1
27		PA-1503009-A0	CYLINDER	シリント	(1)
28		PX-5000200-00	KNUCKLE JOINT	2ヤマ ナツクル ジョイント	(1)
29		PX-5000280-A0	PIN	ナツクルカクタピン	(1)
30		B1107-850-000-A	FACE PLATE GASKET	メンイタ ハツキン	1
31		B1143-850-000	NEEDLE GUARD SET SCREW	ハリカハータイネジ	3
32		SS-7111410-SP	SCREW 11/64-40 L=14	マルヒラネジ 11/64-40 L=14	1
33		SS-7110570-SP	SCREW 11/64-40 L= 4.8	マルヒラネジ 11/64-40 L=4.8	1
34		180-41103	COLLAR	アイカートカラ	2
35		B1144-850-0A0	NEEDLE GUARD ASM.	ハリカハータイクミ	1

4. UPPER MANIPULATOR COMPONENTS (1)
 上マニピュレーター関係 (1)



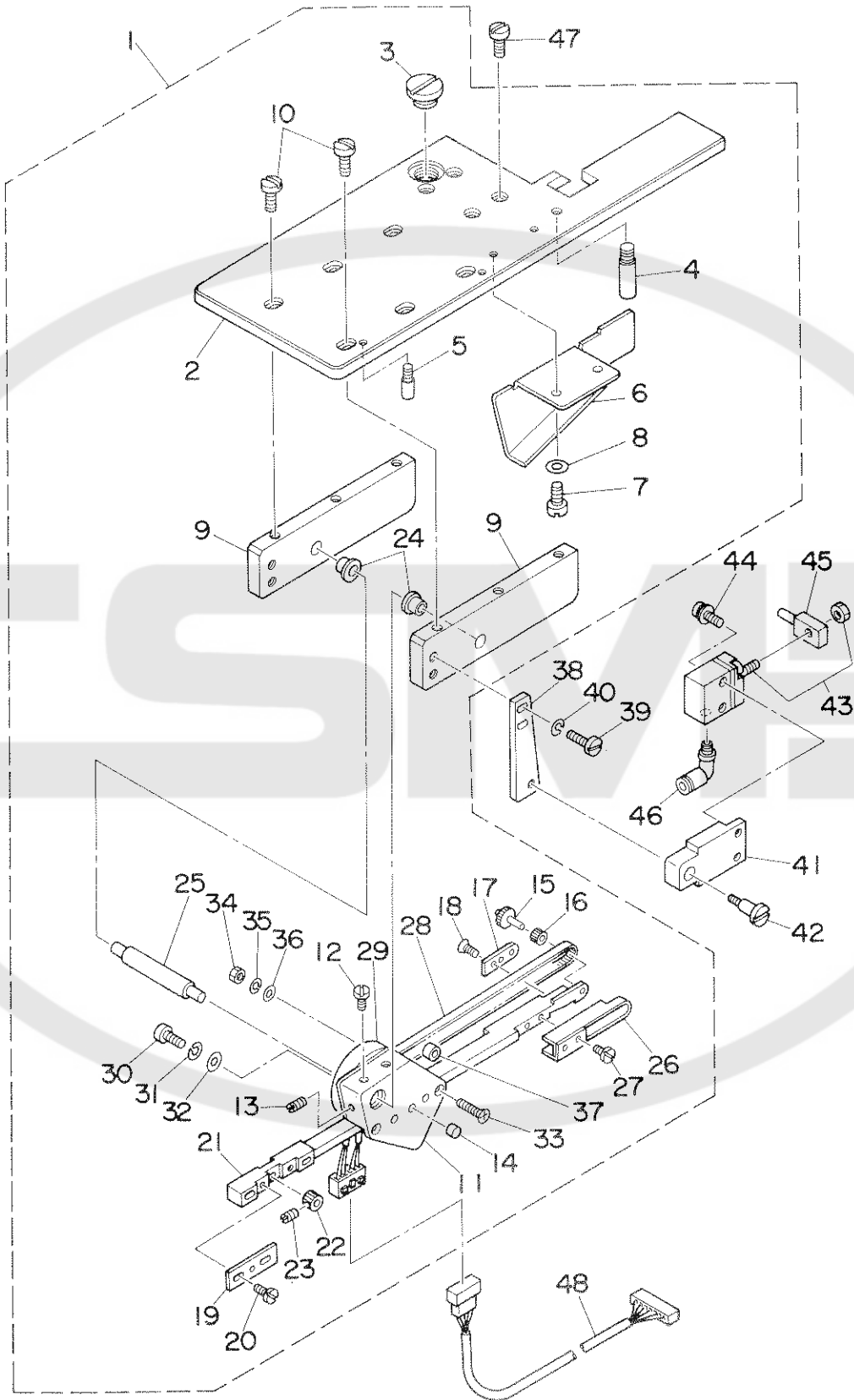
REF.NO.	NOTE	PART NO.	DESCRIPTION	ヒ シ ヂ イ	AMT.
1		180-05058	UPPER MANIPULATOR ASM.	ウエマニピョウマニタ クミ	1
2		180-05009	UPPER MANIPULATOR COVER	ウエマニピョウマニタ カハ-	(1)
3		180-53801	RATCHET	ラヂヤツトメ	(1)
4		180-53900	SPRIG	ヌイヂヨウセツウハネ	(1)
5		B1161-227-000	RIVET	トメヒョウ (キツン印)	(1)
6		EA-9002B11-00	BUSHING L	ジツキイブツシユ L	(0.1)
7		HX-0005500-0D	RUBBER BUSHING	ゴム ブツシユ D	(1)
8		B3538-112-000	CORD HOLDER	ゴトオサエ	(1)
9		SS-7110740-TP	SCREW 11/64-40 L=7	マルヒラネジ 11/64-40 L=7	(1)
10		180-06205	CONNECTING ARM	レンカウツヂ	(1)
11		SD-0790305-SP	HINGE SCREW D= 7.94 H= 3	ダツネジ D=7.94 H=3	(1)
12		NS-6150430-SP	NUT 15/64-28	ロツカクナツ 15/64-28	(1)
13		180-06304	UPPER CYLINDER SUPPORT	ウエマニシリンダ ササエ	(1)
14		SM-4041401-SC	SCREW M4X0.7 L=14	ナハコネジ M4X0.7 L=14	(2)
15		WS-0410002-KN	SPRING WASHER M4	ハネサカネ M4	(2)
16		WP-0410846-SC	WASHER	ヒラサカネ	(2)
17		180-08300	SEAL	マニシヨウカシール	(3)
18		E9608-603-000	STECKER M	ステツカ (チュー)	(2)
19		180-06957	ADJUST KNOB ASM.	ヌイジロチヨウセツツマミ クミ	(1)
20		180-06908	ADJUST KNOB	ヌイジロチヨウセツツマミ	(1)
21		180-07005	INDICATOR PLATE	インジケータプレート	(1)
22		B1161-227-000	RIVET	トメヒョウ (キツン印)	(2)
23		PS-0200082-KH	SPRING PIN	スプリングピン	(2)
24		SS-8111251-SP	SCREW 11/64-40 L=12.0	トメネジ 11/64-40 L=12	(1)
25		180-54403	COLLER	カラ-	(1)
26		180-53355	GEAR ASM.	ギヤクミ	(1)
27		SS-6080410-SP	SCREW 1/8-44 L=4	ヒラネジ 1/8-44 L=4	(2)
28		180-53603	SEAM ADJUST GEAR	ヌイジロチヨウセツツマミ	(1)
29		180-55202	SLIDER	スライダ-	(1)
30		180-55103	RACK	ラツカ	(1)
31		SM-4020600-SP	SCREW M2 L=6	ナハコネジ M2 L=6	(2)
32		WP-0250516-SD	WASHER 2.5X6X0.5	ヒラサカネ 2.5X6X0.5	(2)
33		180-67009	SENSOR PRESSER PLATE	センサオサエイタ	(1)
34		SS-5060410-SP	SCREW 3/32-56 L=3.5	トラスネジ 3/32-56 L=3.5	(2)
35		180-67108	SENSOR FIXER	センサオサエイタメ	(1)
36		SS-7060610-SP	SCREW 3/32-56 L= 5.5	マルヒラネジ 3/32-56 L=5.5	(2)
37		180-05207	UPPER MANIPULATOR ROTARY	ウエマニピョウマニタ アース	(1)
38		SS-6092120-SP	SCREW 9/64-40 L=21.2	ヒラネジ 9/64-40 L=21.2	(1)
39		SS-8090710-SP	SCREW 9/64-40 L= 7.0	トメネジ 9/64-40 L=7	(1)
40		180-05405	UPPER MANIPULATOR SUPPORT BASE	ウエマニシリンダベース	(1)
41		SS-7110740-TP	SCREW 11/64-40 L=7	マルヒラネジ 11/64-40 L=7	(3)
42		WP-0450000-SD	WASHER 4.5X8X0.5	ヒラサカネ 4.5X8X0.5	(3)
43		180-05504	SUPPORT SHAFT	ウエマニシリンダシャフト	(1)
44		180-06007	UPPER MANIPULATOR MOVING ARM	ウエマニピョウマニタウツヂ	(1)
45		SS-7090520-SP	SCREW 9/64-40 L= 4.5	マルヒラネジ 9/64-40 L=4.5	(2)
46		WP-0840516-SR	WASHER	ヒラサカネ	(1)
47		180-59303	TIMING BELT	ハルベルト	(1)
48		SS-2060510-SP	SCREW 3/32-56 L=4.5	マルヒラネジ 3/32-56 L=4.5	(2)
49		180-65805	SUPPORT PLATE	セイキヨロラトメイタ	(1)
50		180-54205	CONTROL ROLLER	セイキヨロラ-	(1)
51		180-56804	SPROCKET A	スプロケットA	(1)
52		180-58909	ROLLER COVER	ウツセイキヨロラカハ-	(1)
53		SS-7060510-SP	SCREW 3/32-56 L=4.8	マルヒラネジ 3/32-56 L=4.8	(2)
54		180-54700	SWING ARM	スイングアーム	(1)
55		180-54601	MOTOR FIXER	モータトメイタ	(1)
56		SS-7060510-SP	SCREW 3/32-56 L=4.8	マルヒラネジ 3/32-56 L=4.8	(2)
57		180-58903	SPROCKET B	スプロケットB	(1)
58		SS-8060210-TP	SCREW	トメネジ	(1)
59		SM-4030601-SN	SCREW M3 X 6	ナハコネジ M3X0.5 L=6	(2)
60		WS-0310702-KS	SPRING WASHER	ハネサカネ 3.1X5.9X0.7	(2)
61		WP-0320501-SC	WASHER M3	ヒラサカネ 3.2X7X0.5	(2)
62		NM-6030001-SC	NUT M3	ロツカクナツ M3X0.5 シュ	(2)
63		WS-0310702-KS	SPRING WASHER	ハネサカネ 3.1X5.9X0.7	(2)
64		WP-0320501-SC	WASHER M3	ヒラサカネ 3.2X7X0.5	(2)
65		180-52902	SWING ARM COLLAR	スイングアームアワセカラ-	(2)
66		SM-1032001-SC	SCREW M3X0.5 L=20	チラコネジ M3X0.5 L=20	(2)
67		180-52704	FELT	マニトタ イフエルト	(1)
68		180-54304	MANIPULATOR MOUNTING BASE	マニピョウマニタベース	(1)
69		SS-7110740-TP	SCREW 11/64-40 L=7	マルヒラネジ 11/64-40 L=7	(1)
70		180-61309	STEPPING MOTOR	ハルステータ	(1)
71		180-24554	UPPER MANIPULATOR CABLE ASM.	ウエMNPツクセンクミ	(1)
72		180-24653	MANIPULATOR SENSOR CABLE ASM.	MNPセンサツクセン(クミ)	(1)
73		180-54908	MANIPULATOR SHAFT A	マニピョウマニタシャフトA	(1)
74		180-56606	BEARING B	ジツカクベ	(2)
75		CS-080081C-SH	THRUST COLLAR ASM. D=8.0 W=8	スラストウケ D=8 W=8 クミ	(3)
76		180-08052	LED CORD ASM.	LEDツクセン クミ	(2)
77		SL-4030591-SC	SCREW M3X5	ナハコネジ M3X0.5 L=5	(1)
78		180-75606	SENSOR CONNECTOR HOLDER	センサコネクタオサエ	(1)

5. UPPER MANIPULATOR COMPONENTS (2)
 上マニピュレーター関係 (2)



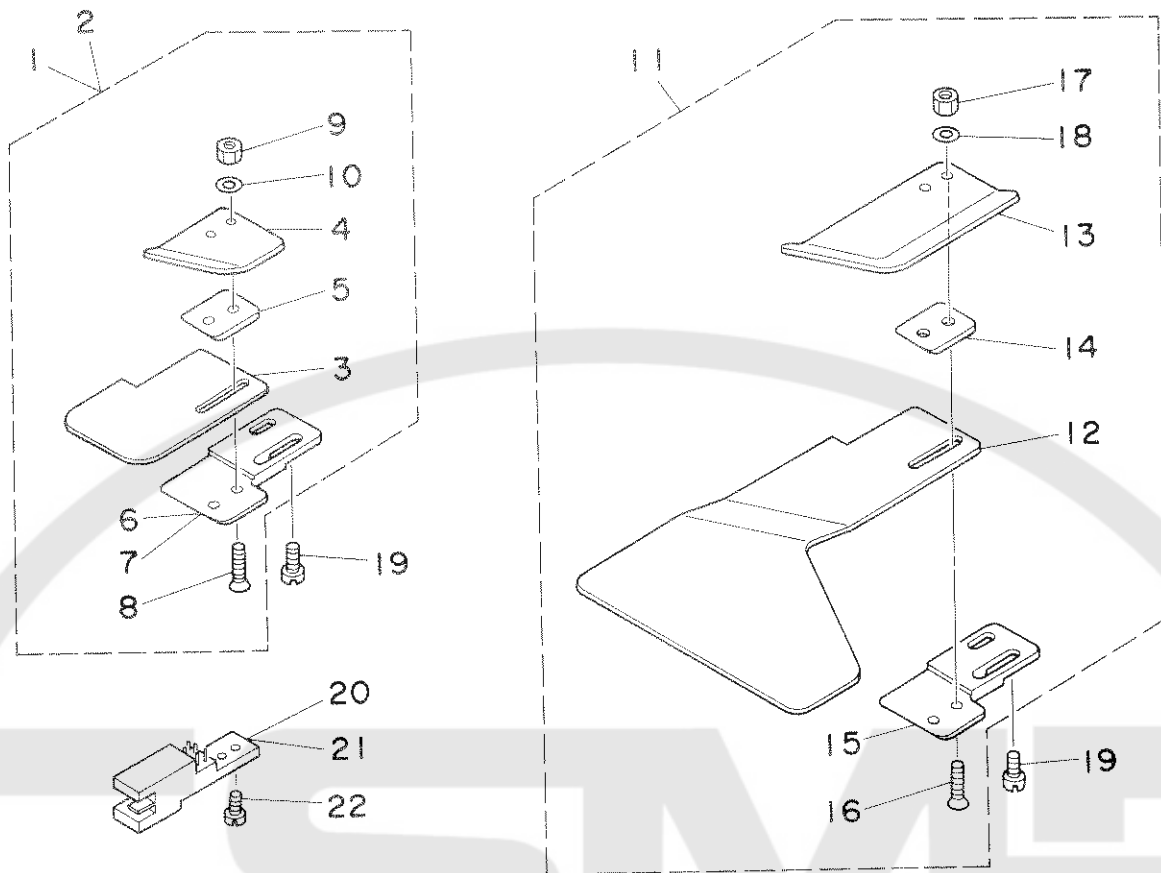
REF.NO.	NOTE	PART NO.	DESCRIPTION	ヒ ン メ イ	AMT.
1		180-05108	SLIDE BASE	スライドベース	1
2		SL-4031081-SC	SCREW M3 X 10	ナベネジ セムス M3 L=10	4
3		180-06403	SLIDE BASE MOVING ARM	スライドベースイサトウウデ	1
4		SL-4031281-SC	SCREW M3 X 12	ナベネジ セムス M3 L=12	2
5		HX-0015000-OH	CABLE CLIP	ケーブルクリップ	1
6		180-06601	UPPER MANIPULATOR STOPPER	ウエマニストッパ	1
7		SL-4030881-SC	SCREW M3X8	ナベネジ セムス M3X0.5 L=8	2
8		180-05900	TURN SUPPORT SHAFT	ウエマニカイトンシツク	1
9		180-06502	KNOB	ウエマニカイハイツマミ	1
10		SD-0640601-SP	HINGE SCREW D= 6.35 H= 6.0	タネネジ D=6.35 H=6	1
11		180-05801	LIFT CYLINDER SUPPORT	リフトシリンダ ササエ	1
12		SM-4041401-SC	SCREW M4X0.7 L=14	ナベネジ M4X0.7 L=14	2
13		WS-0410002-KN	SPRING WASHER M4	ハネサカネ M4	2
14		WP-0410846-SC	WASHER	ヒラサカネ	2
15		180-05702	LIFT CYLINDER NUCKLE	リフトシリンダ ナツクル	1
16		SD-0640961-SP	HINGE SCREW D= 6.35 H= 9.6	タネネジ D=6.35 H=9.6	1
17		PA-1600501-AO	CYLINDER	シリンダ	1
18		SM-6042002-SN	SCREW M4X0.7 L=20	ロツカクアナホルト M4X0.7 L=20	2
19		180-06700	UPPER MANIPULATOR NUCKLE	ウエマニシリンダ ナツクル	1
20		SD-0640961-SP	HINGE SCREW D= 6.35 H= 9.6	タネネジ D=6.35 H=9.6	1
21		PA-1601002-AO	CYLINDER	シリンダ	1
22		SL-4031681-SC	SCREW M3 X 16	ナベネジ セムス M3 L=16	2
23		180-06106	UPPER MANIPULATOR MOVING PIN	ウエマニサトウヒン	1
24		PJ-0420500-01	ELBOW	エニハサカネ	3
25		PJ-0320525-03	HOSE NIPPLE	ホウスニツブル	3
26		180-06809	LM GUIDE	LMガイド	1
27		SL-4031081-SC	SCREW M3 X 10	ナベネジ セムス M3 L=10	3
28		180-05306	RAIL BASE	レールベース	1
29		SS-6151440-SP	SCREW 15/64-28 L=14	ヒラネジ 15/64-28 L=14	2
30		WS-0631510-KP	SPRING WASHER	ハネサカネ	2
31		180-05603	CYLINDER INSTALLING PLATE	シリンダ トリツケイタ	1
32		SM-4041001-SC	SCREW M4X0.7 L=10	ナベネジ M4X0.7 L=10	2
33		WS-0410002-KN	SPRING WASHER M4	ハネサカネ M4	2
34		WP-0410846-SC	WASHER	ヒラサカネ	2
35		180-07104	BRACKET	ブラケット	1
36		SL-4040881-SC	SCREW M4X8	サカネ ツキナベネジ	2
37		PA-1603002-AO	CYLINDER	シリンダ	1
38		PC-0105090-00	SPEED CONTROLLER	スピードコントローラ	2

6. LOWER MANIPULATOR COMPONENTS
下マニピュレーター関係



REF.NO.	NOTE	PART NO.	DESCRIPTION	ヒ シ メ イ	AMT.
1		180-10058	LOWER MANIPULATOR ASM.	シタマニヒョウレタ クミ	1
2		180-10009	LOWER MANIPULATOR BASE	シタマニハース	(1)
3		B1139-019-000	OIL RESERVOIR PLUG SCREW	アブラタメ ネジ	(1)
4		B3549-850-000	LOOPER COVER OIL SHIELD STUD	ルハカハ ユホハンソチユウ	(1)
5		MAZ-10407000	GUIDE PIN	ネマキヨアジ カイトヒン C	(2)
6		180-10603	OIL SHIELD PLATE	シタマニヒョウウイタ	(1)
7		SS-6090520-SP	SCREW 9/64-40 L= 5.0	ヒラネジ 9/64-40 L=5	(2)
8		WP-0371026-SD	WASHER 3.7X7X1	ヒラサカネ 3.7X7X1	(2)
9		180-10108	LOWER MANIPULATOR SIDE PLATE	シタマニヨコイタ	(2)
10		SS-7091110-SP	SCREW 9/64-40 L=10.5	マルヒラネジ 9/64-40 L=10.5	(6)
11		180-10405	LOWER MANIPULATOR BASE	シタマニヒョウレタ トダイ	(1)
12		SS-4110910-TP	SCREW 11/64-40 L=9	ナハネジ 11/64-40 L=9	(1)
13		SS-8110410-TP	SCREW 11/64-40 L= 3.5	トメネジ 11/64-40 L=3.5	(1)
14		180-52704	FELT	マニトタ イフエルト	(1)
15		180-54205	CONTROL ROLLER	セイキヨローラ	(1)
16		180-56804	SPROCKET A	スプロケツトA	(1)
17		180-54502	CONTROL ROLLER FIXER	セイキヨローラトメイタ	(1)
18		SS-7060510-SP	SCREW 3/32-56 L=4.8	マルヒラネジ 3/32-56 L=4.8	(2)
19		180-54601	MOTOR FIXER	モータトメイタ	(1)
20		SS-7060510-SP	SCREW 3/32-56 L=4.8	マルヒラネジ 3/32-56 L=4.8	(2)
21		180-54700	SWING ARM	スイングアーム	(1)
22		180-56903	SPROCKET B	スプロケツトB	(1)
23		SS-8060210-TP	SCREW	トメネジ	(1)
24		180-56507	BEARING A	ジクケタA	(2)
25		180-58107	MANIPULATOR SHAFT B	マニヒョウレタジクケタB	(1)
26		180-58909	ROLLER COVER	ウツセイキヨローラカハ	(1)
27		SS-7060510-SP	SCREW 3/32-56 L=4.8	マルヒラネジ 3/32-56 L=4.8	(2)
28		180-59303	TIMING BELT	ベルト	(1)
29		180-61309	STEPPING MOTOR	ハルスモータ	(1)
30		SM-4030601-SN	SCREW M3 X 6	ナハコネジ M3X0.5 L=6	(2)
31		WS-0310702-KS	SPRING WASHER	ハネサカネ 3.1X5.9X0.7	(2)
32		WP-0320501-SC	WASHER M3	ヒラサカネ 3.2X7X0.5	(2)
33		SM-4031601-SC	SCREW M3 L=16	ナハコネジ M3 L=16	(2)
34		NM-6030001-SC	NUT M3	ロツカクナツト M3X0.5 1シユ	(2)
35		WS-0310702-KS	SPRING WASHER	ハネサカネ 3.1X5.9X0.7	(2)
36		WP-0320501-SC	WASHER M3	ヒラサカネ 3.2X7X0.5	(2)
37		180-52902	SWING ARM COLLER	スイングアームアワセカラ	(2)
38		180-10306	CYLINDER SUPPORT	シタマニシリント ササエ	1
39		SS-6111010-SP	SCREW 11/64-40 L= 9.5	ヒラネジ 11/64-40 L=9.5	2
40		WS-0441040-KP	SPRING WASHER 4.4X7.4X1	ハネサカネ 4.4X7.4X1	2
41		180-10504	CYLINDER NUCKLE	シタマニシリント ナツケル	1
42		SD-0640961-SP	HINGE SCREW D= 6.35 H= 9.6	タネネジ D=6.35 H=9.6	1
43		PA-1601002-A0	CYLINDER	シリント	1
44		SL-4042581-SC	SCREW	サカネツキナハコネジ	2
45		180-10207	LOWER MANIPULATOR MOVING PIN	シタマニサトウヒン	1
46		PJ-3040405-04	ELBOW UNION	エルボユニオン	1
47		SS-7110910-SP	SCREW	マルヒラネジ 11/64-40 L=8.5	4
48		180-24851	LOWER MANIPULATOR CABLE ASM.	シタMNPソクセンクミ	1

7. CLOTH GUIDE & SENSOR COMPONENTS
布ガイド、センサー関係

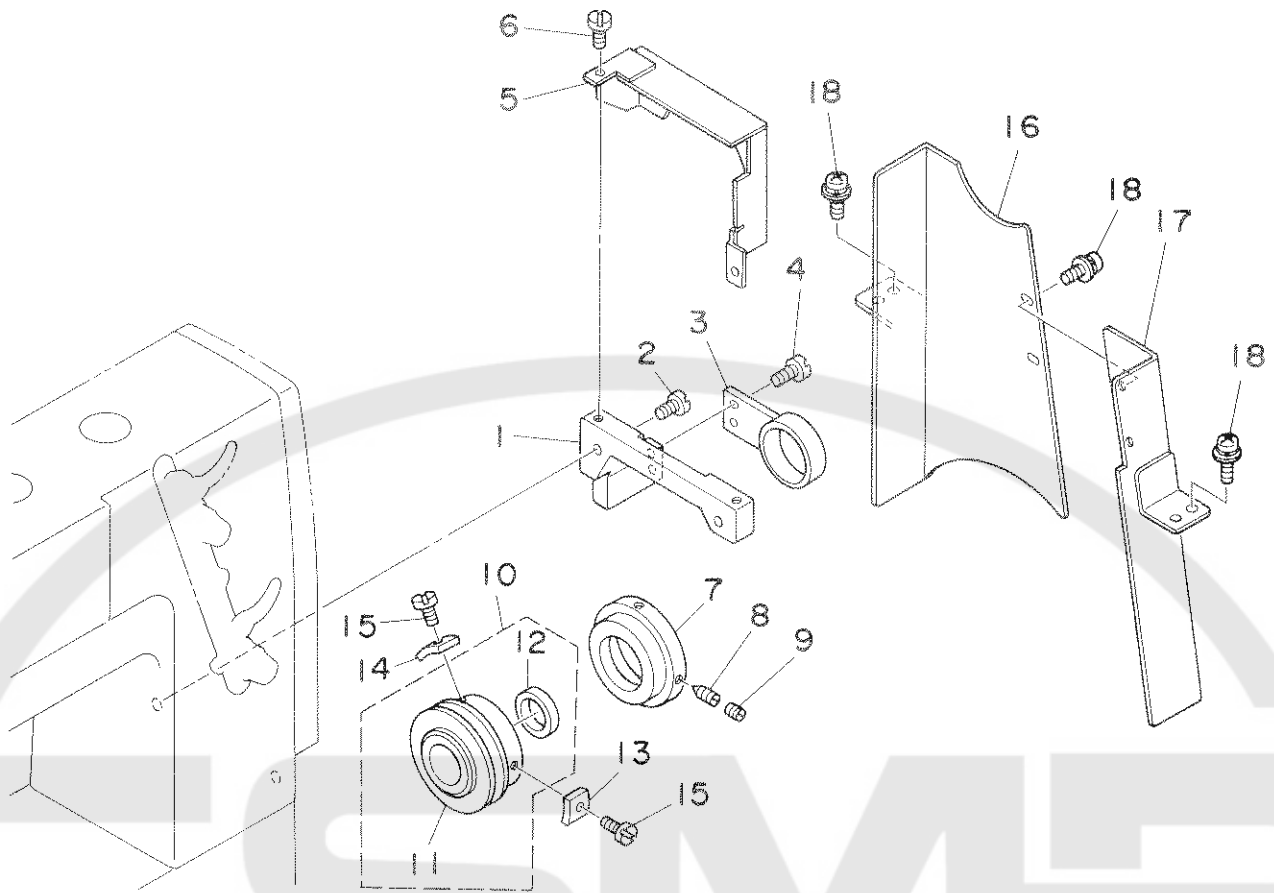


REF.NO.	NOTE	PART NO.	DESCRIPTION	ヒ ン メ イ	AMT.
1	#01	180-07757	CLOTH GUIDE ASM.	ヌノガイドクミ 4/4	1
2	#01	180-07856	CLOTH GUIDE ASM.	ヌノガイドクミ 4/2	1
3		180-07500	SEPARATION GUIDE PLATE	ブソリガイドイ	(1)
4		180-07609	CLOTH GUIDE	ヌノアンナイ	(1)
5		180-51607	SEPARATING GUIDE A	ブソリガイドA	(1)
6	#01	180-51508	CLOTH GUIDE MOUNTING BASE B	ヌノガイドトリツケタIB	(1)
7	#01	180-51409	CLOTH GUIDE MOUNTING BASE A	ヌノガイドトリツケタIA	(1)
8		SM-1031401-SE	SCREW M3X0.5 L=14	サヲコネジ M3X0.5 L=14	(2)
9		NM-5030550-SE	NUT M3X0.5	ミソツキ6カクナツ M3X0.5	(2)
10		WP-0330500-OE	WASHER 3.3X6X0.5	ヒヲサカネ 3.3X6X0.5	(2)
11	#01	180-08458	CLOTH GUIDE ASM.	ヌノガイドクミ4/4(スヲツクスヨウ)	1
12		180-08508	SEPARATION GUIDE PLATE	ブソリガイドハソ	(1)
13		180-52001	CLOTH GUIDE A	ヌノアンナイA	(1)
14		180-51607	SEPARATING GUIDE A	ブソリガイドA	(1)
15		180-51508	CLOTH GUIDE MOUNTING BASE B	ヌノガイドトリツケタIB	(1)
16		SM-1031401-SE	SCREW M3X0.5 L=14	サヲコネジ M3X0.5 L=14	(2)
17		NM-5030550-SE	NUT M3X0.5	ミソツキ6カクナツ M3X0.5	(2)
18		WP-0330500-OE	WASHER 3.3X6X0.5	ヒヲサカネ 3.3X6X0.5	(2)
19		SM-6030600-SP	SCREW M3X0.5 L=6	ヒヲコネジ M3X0.5 L=6	2
20	#01	180-60004	SENSOR 4/2	センサ-4/2	1
21	#01	180-60103	SENSOR 4/4	センサ-4/4	1
22		SS-6060510-TP	SCREW 3/32-56 L=4.5	ヒヲネジ 3/32-56 L=4.5	2

NOTE(注記) #01.....Slective part

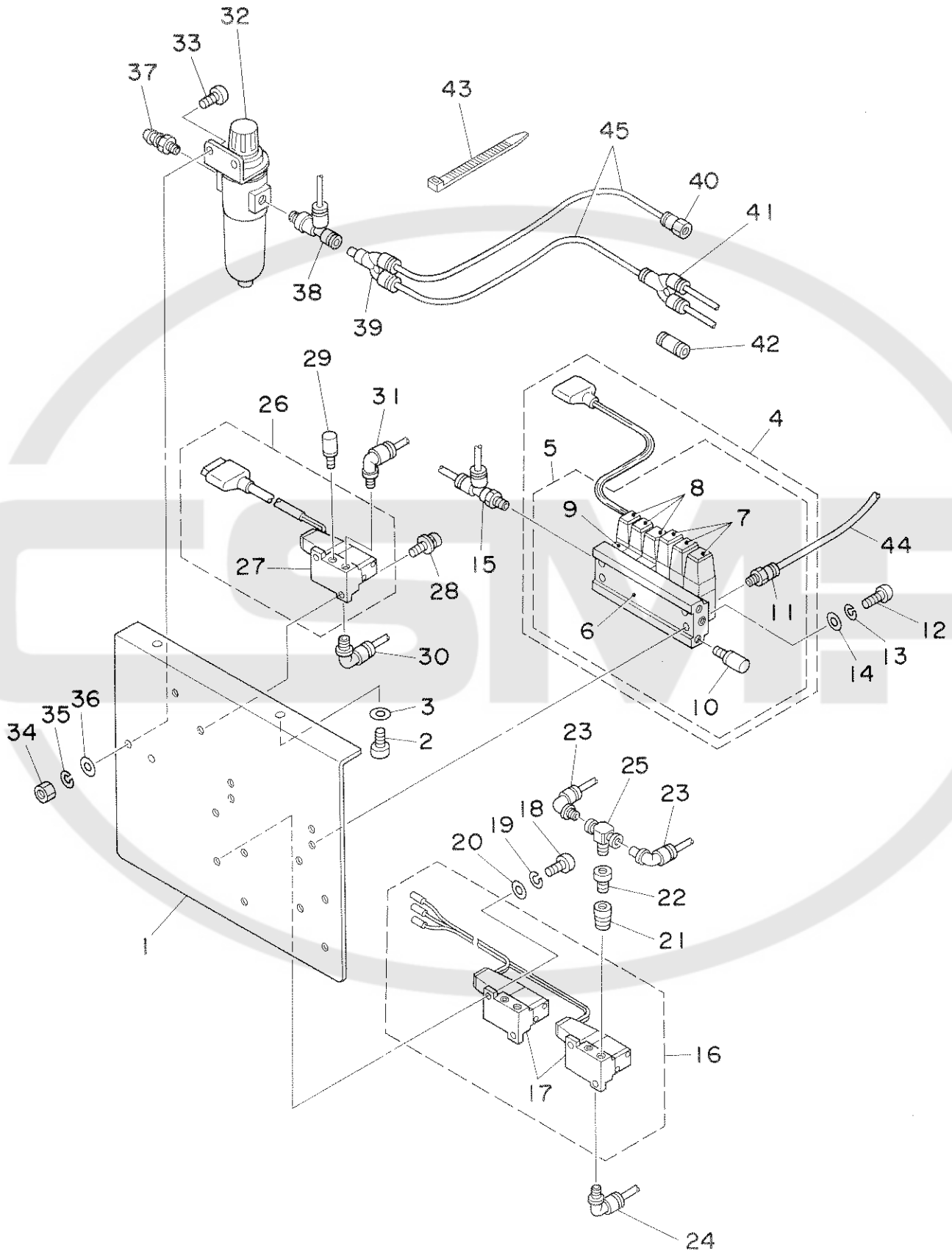
選択部品

8. SYNCHRONIZER COMPONENTS
シンクロナイザー関係



REF.NO.	NOTE	PART NO.	DESCRIPTION	ヒ	ン	メ	イ	AMT.
1		180-15008	SYNCHRONIZER MOUNTING BASE	シンクロリツケタイ				1
2		SS-7111120-SP	SCREW 11/64-40 L=10.5	マルヒラネジ	11/64-40	L=10.5		2
3		180-15107	SYNCHRONIZER FIXED PLATE	シンクロコティイタ				1
4		SS-6111140-SP	SCREW 11/64-40 L=11	ヒラネジ	11/64-40	L=11		2
5		180-15305	PULLEY COVER	プーリ カバー				1
6		SS-7110710-SP	SCREW 11/64-40 L=7	マルヒラネジ	11/64-40	L=7		2
7		M8524-110-AA0-A	GENERATOR STATOR ASM.	デソウキ ステーター クミ				1
8		SS-8111010-TP	SCREW 11/64-40 L=9.5	トメネジ	11/64-40	L=9.5		2
9		SS-8110410-TP	SCREW 11/64-40 L= 3.5	トメネジ	11/64-40	L=3.5		2
10		180-15255	FLYWHEEL ASM.	シモンクハスミケルマ クミ				1
11		180-15206	FLYWHEEL	シモンクハスミケルマ				(1)
12		M4002-110-000	ROTOR	ハツテソキローター				(1)
13		161-05058	POSITIONING PLATE ASM. A	イチキメ A クミ				1
14		161-05157	POSITIONING PLATE ASM. B	イチキメ B クミ				1
15		SS-6111140-SP	SCREW 11/64-40 L=11	ヒラネジ	11/64-40	L=11		2
16		180-15404	BELT COVER B	ベルトカバー-B				1
17		180-15503	BELT COVER C	ベルトカバー-C				1
18		SL-4040891-SC	SCREW M4X8	ナメコネジ	セムス M4X0.7	L=8		6

9. AIR COMPONENTS (1)
 エアー関係 (1)

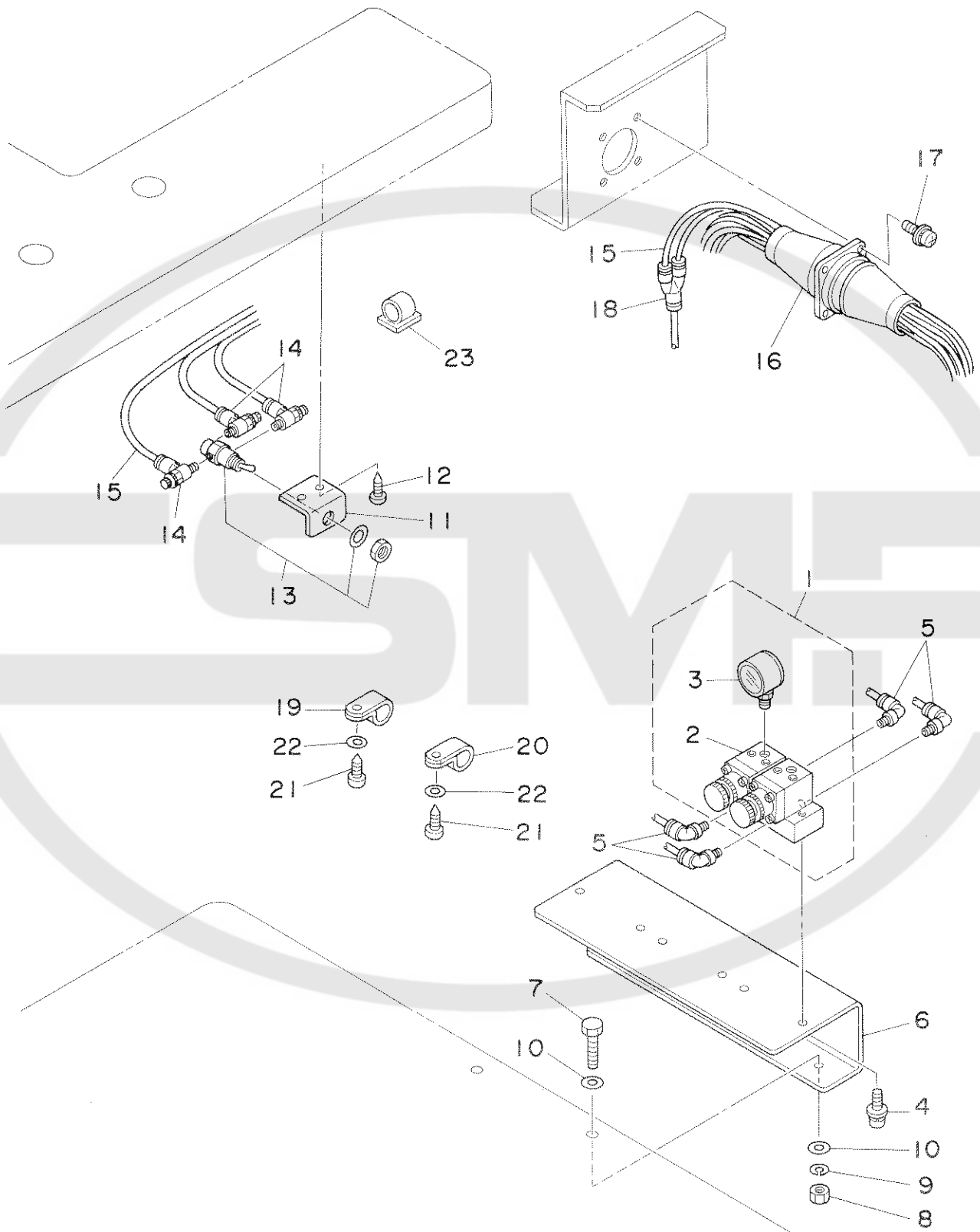


REF.NO.	NOTE	PART NO.	DESCRIPTION	ヒンメイ	AMT.
1		180-11908	SOLENOID MOUNTING PLATE	デソソバントリツタイタ	1
2		SM-6082002-TN	SCREW M8 L=20	ロツカクアナボルト M8 L=20	2
3		WP-0841601-SC	WASHER 8.4X17.4X1.6	ヒラサカネ ミカキマル M8	2
4		180-25452	SOLENOID VALVE A CABLE ASM.	デソソバソソクセンクミ	1
5		180-12153	SOLENOID VALVE ASM.	デソソバソソ クミ	(1)
6		PV-0351180-00	MANIFOLD	マニボルト	(1)
7		PV-1505110-00	SOLENOID VALVE	5ボートデソソバソソ	(3)
8		PV-1305120-00	SOLENOID VALVE	デソソバソソ	(3)
9		PV-9030010-00	ADAPTER PLATE	アダプタープレート	(3)
10		PX-0551030-00	SILENCER	サイレンサ	(2)
11		PJ-3010405-02	HALF UNION 4XM5	ハーフユニオン 4XM5	(9)
12		SM-4042501-SC	SCREW M4X0.7 L=25	ナベコネシ M4X0.7 L=25	4
13		WS-0410002-KN	SPRING WASHER M4	ハネサカネ M4	4
14		WP-0410846-SC	WASHER	ヒラサカネ	4
15		PJ-3050651-01	TEE UNION	サービズ チーズユニオン	1
16		180-25551	SOLENOID VALVE B CABLE ASM.	デソソバソソBソソクセンクミ	1
17		PV-1351100-00	SOLENOID VALVE	デソソバソソ	(4)
18		SM-4041201-SC	SCREW M4X0.7 L=12	ナベコネシ M4X0.7 L=12	8
19		WS-0410002-KN	SPRING WASHER M4	ハネサカネ M4	8
20		WP-0410846-SC	WASHER	ヒラサカネ	8
21		PJ-0151050-01	BUSHING	ブッシュ	4
22		PJ-0300500-02	NIPPLE	ニツブル	4
23		PJ-3040405-04	ELBOW UNION	エルボユニオン	8
24		PJ-3040451-01	ELBOW UNION 4XPT1/8	エルボユニオン 4XPT1/8	4
25		GEP-01013000	VALVE	エキゾーストバルブ	4
26		180-25650	SOLENOID VALVE C CABLE ASM.	デソソバソソCソソクセンクミ	1
27		PV-1351100-00	SOLENOID VALVE	デソソバソソ	(1)
28		SL-4041281-SC	SCREW M4 L=12	ナベコネシ セムス M4 L=12	2
29		PX-0551030-00	SILENCER	サイレンサ	1
30		PJ-3040451-01	ELBOW UNION 4XPT1/8	エルボユニオン 4XPT1/8	1
31		PJ-3040651-01	ELBOW UNION 6XPT1/8	エルボユニオン 6XPT1/8	1
32		PF-0252040-A0	FILTER REGULATOR ASM.	フィルタレギュレタ クミ	1
33		SM-4061601-SC	SCREW M6 L=16	ナベコネシ M6 L=16	2
34		NM-6060001-SC	NUT M6	ロツカクナツト M6 1ジユ	2
35		WS-0610002-KN	SPRING WASHER 6.1X12.2X1.5	ハネサカネ M6	2
36		WP-0641600-SC	WASHER 6.4X12.5X1.6	ヒラサカネ	2
37		F1021-003-000	HOSE JOINT	ホースジョイント	1
38		PJ-3040652-01	ELBOW UNION 6XPT1/4	エルボユニオン	1
39		PJ-3080600-04	Y UNION	ブランチユニオンワイ	1
40	#01	PJ-3010651-03	HALF UNION 6XPT1/8	ハーフユニオン	1
41		PJ-3080600-02	TEE UNION	イケイユニオンワイ	1
42	#02	PJ-3030600-03	UNION	イケイユニオン	1
43		EA-9500B00-00	CLIP CV-70S	カツクハント 60	15
44		BT-0400251-EB	TUBE HOSE, BLACK	ウレタンホース クロ	5.4
45		BT-0600400-EB	TUBE HOSE, BLACK	ウレタンホース クロ	1.6

NOTE(注記) #01.....Without SA-29 only
 #02.....Without SS-42 only

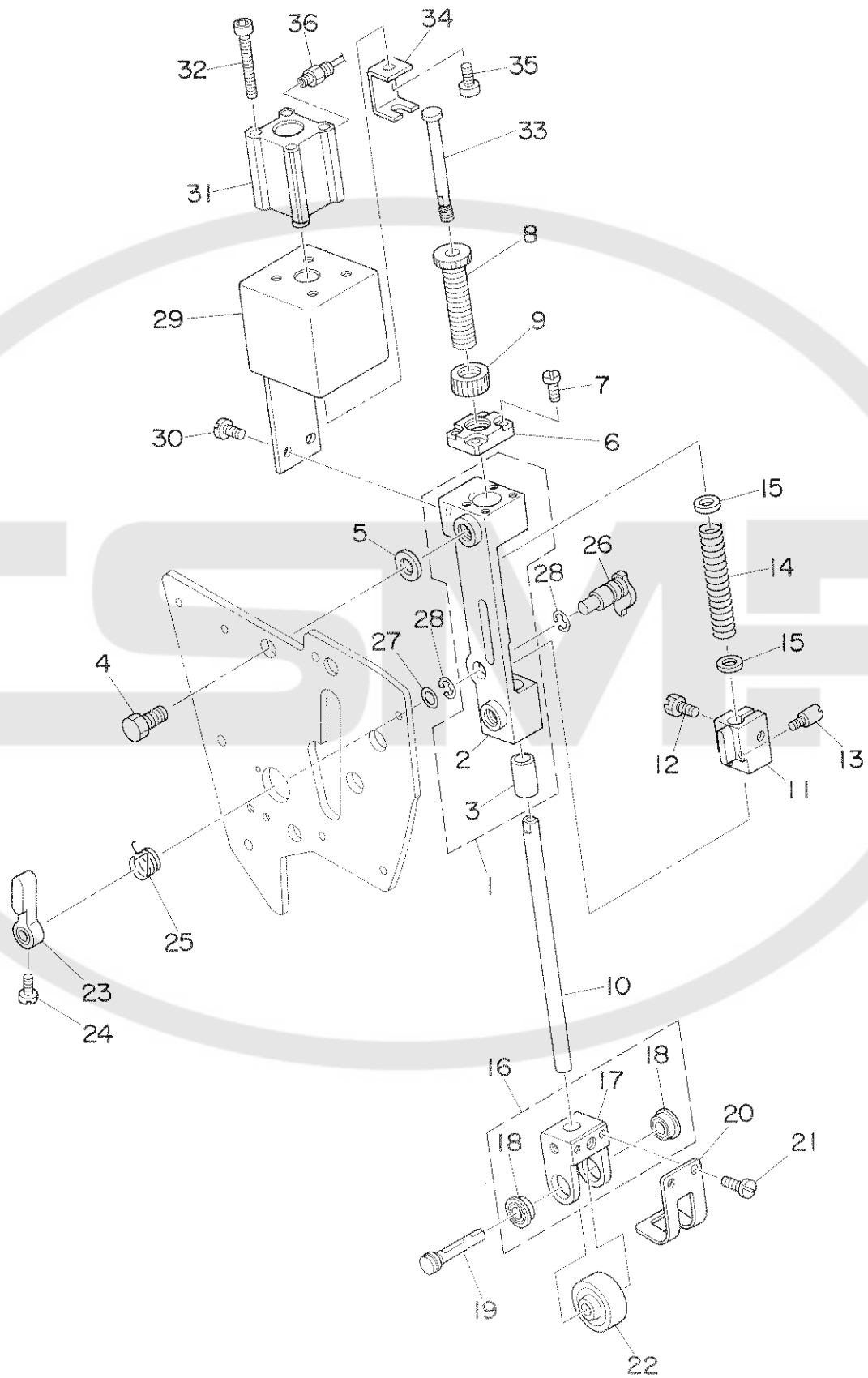
SS-29 無しの場合使用
 SA-42 無しの場合使用

10. AIR COMPONENTS (2)
 エアー関係 (2)



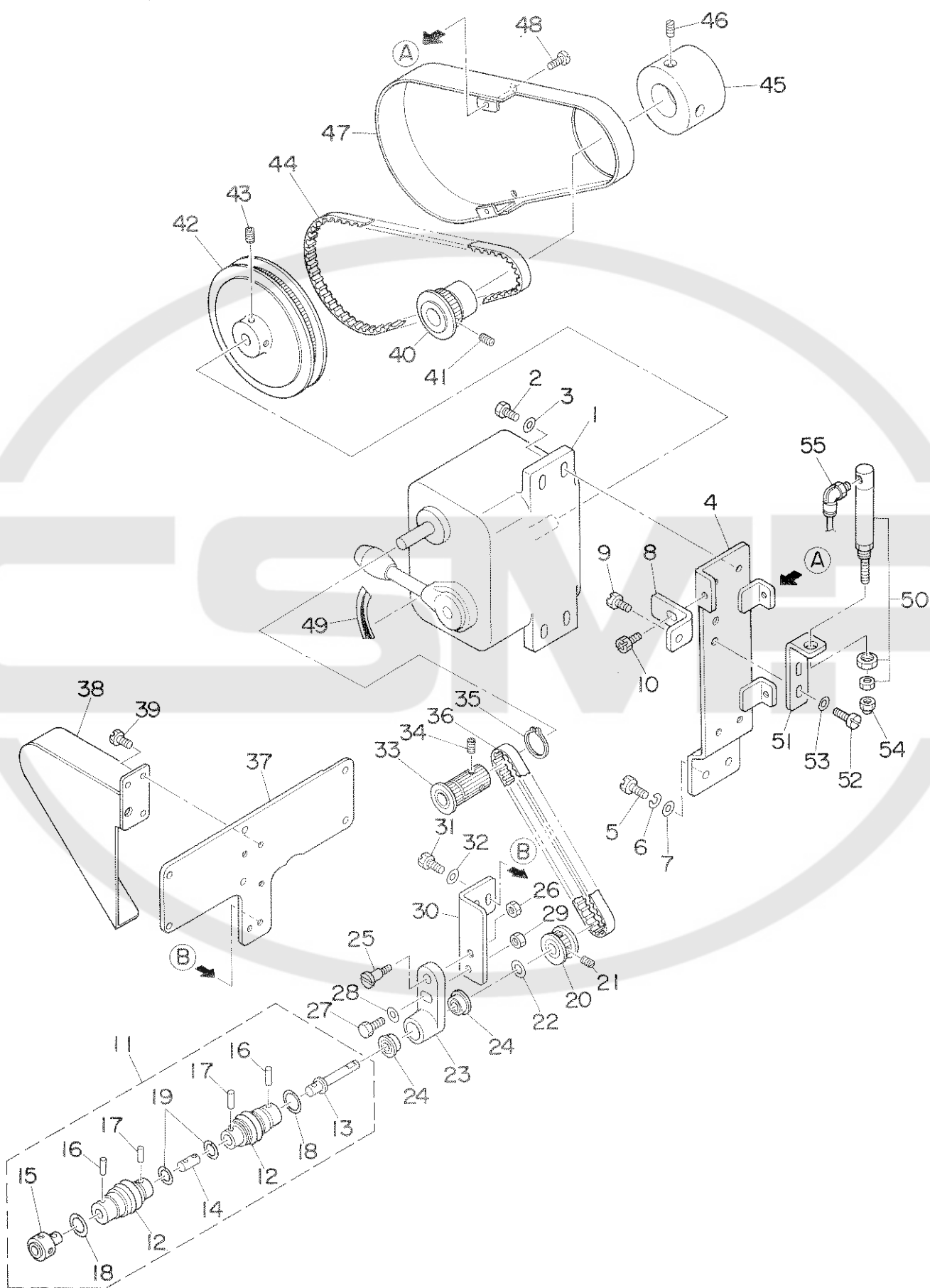
REF.NO.	NOTE	PART NO.	DESCRIPTION	ヒンメイ	AMT.
1		PF-0251020-B0	MANIFOLD REGULATOR ASM.	マニホールドレギュレータ アスミ	3
2		PF-0251020-A0	MANIFOLD REGULATOR	マニホールドレギュレータ	(3)
3		PF-0651040-00	PRESSURE GAUGE	アツリヨクゲイ	(6)
4		SL-4041691-SC	SCREW M4 X 10	ナハコネジ セムス M4X0.7 L=16	6
5		PJ-3040451-01	ELBOW UNION 4XPT1/8	エルボユニオン 4XPT1/8	12
6		180-12500	REGULATOR INSTALLING PLATE	レギュレータトリツケハン	1
7		SM-9064503-SC	SCREW M6 L=45	ロツカクボルト M6 L=45	2
8		NM-6060001-SC	NUT M6	ロツカクナツト M6 1シュ	2
9		WS-0610002-KN	SPRING WASHER 6.1X12.2X1.5	ハネサカネ M6	2
10		WP-0641600-SC	WASHER 6.4X12.5X1.6	ヒラサカネ	4
11		180-12203	MANUAL VALVE MOUNTING PLATE	シフトウバルブトリツケイタ	1
12		SK-3412001-SC	WOOD SCREW D=4.1 L=20	マルモクネジ D=4.1 L=20	2
13		PV-0105060-00	MANUAL VALVE	シフトウバルブ	1
14		PC-0105100-00	SPEED CONTROLLER	スピートコントローラ	3
15		BT-0400251-EB	TUBE HOSE, BLACK	ウレタンホース クロ	5.4
16		PJ-4010002-A0	MALTI CONNECTOR	マルチコネクタ	1
17		SL-4041081-SC	COMBINATION SCREW M4 X 8	ナハコネジ セムス M4 L=10	4
18		PJ-3080400-02	QUICK COUPLING	ワンタツツキテ	2
19		HX-0015000-OH	CABLE CLIP	ケーブルクリップ	2
20		HX-0015000-OK	CABLE CLIP	ケーブルクリップ	2
21		SK-3311600-SE	WOOD SCREW D=3.1 L=16	モクネジ D=3.1 L=16	4
22		WP-0320500-SC	WASHER M3	ヒラサカネ コカタマル M3	4
23		E9609-603-000	STECKER L	ステツカー (タイ)	2

11. PULLER COMPONENTS (1)
先引き関係 (1)



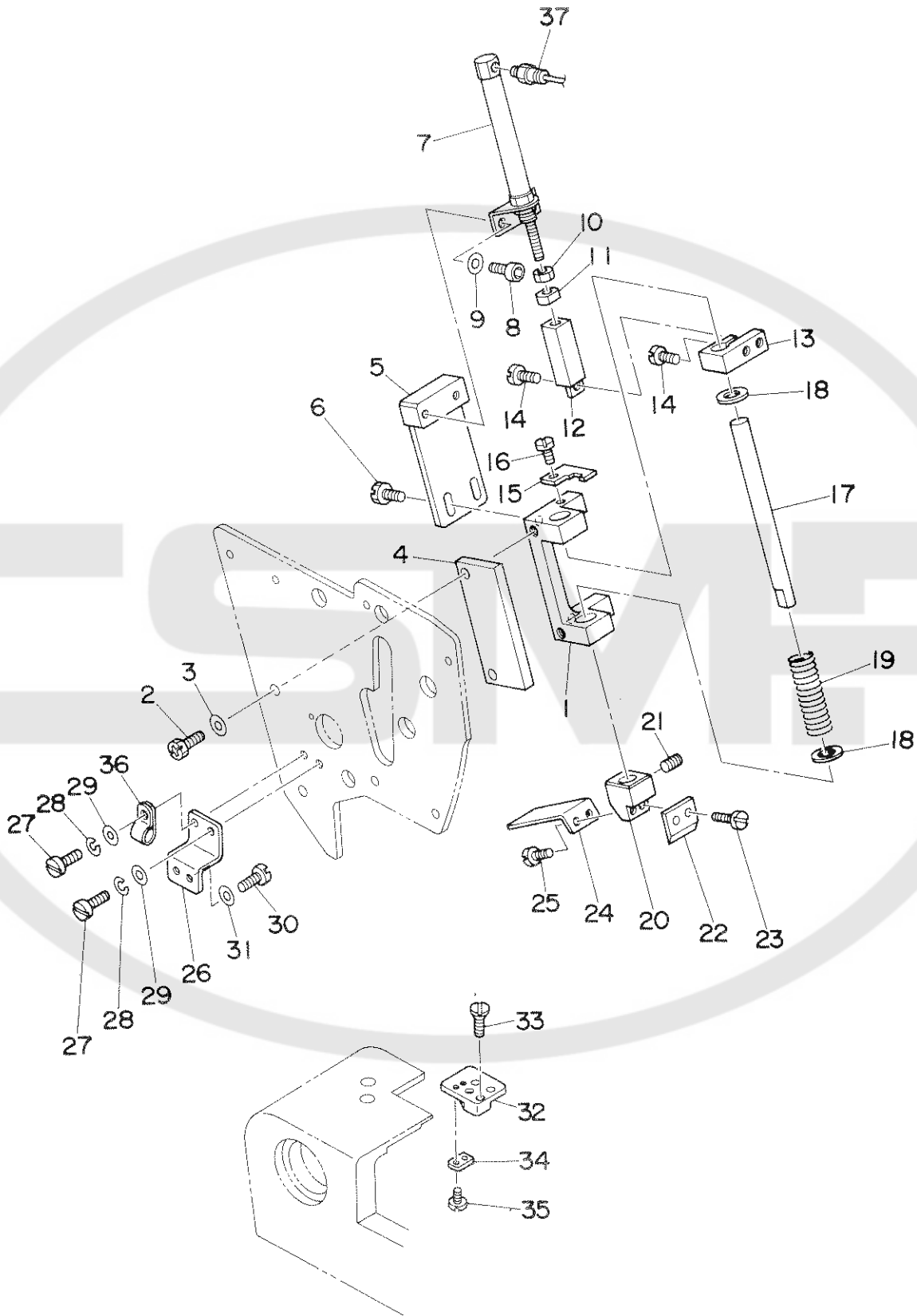
REF.NO.	NOTE	PART NO.	DESCRIPTION	ヒ	ソ	メ	イ	AMT.
1		180-27557	PULLER ASM.	サキビ	キ	ホ	ン	1
2		180-27508	PULLER	サキビ	キ	ホ	ン	(1)
3		180-27607	SLEEVE	スリ	フ			(1)
4		SM-9101603-SC	SCREW	ロ	ツ	カ	ク	2
5		180-29306	WASHER	サキビ	キ	サ	カ	2
6		180-27805	NUT	シ	ン	タ	シ	1
7		SS-6081210-SP	SCREW 1/8-44 L=12	ヒ	ラ	ネ	シ	4
8		180-27904	ADJUST SCREW	ロ	ラ	ア	ツ	1
9		180-28001	ADJUST NUT	ロ	ラ	ア	ツ	1
10		180-28100	ROLLER HOLDER SUPPORT SHAFT	ロ	ラ	ホ	ル	1
11		180-28605	ROLLER SHAFT HOLDER	ロ	ラ	シ	ヤ	1
12		SS-9111020-TP	SCREW 11/64-40 L=10	ロ	ツ	カ	ク	1
13		180-28704	SCREW	ロ	ラ	シ	ヤ	1
14		180-28902	ROLLER SPRING	ロ	ラ	ス	プ	1
15		180-28803	ROLLER SPRING HOLDER	ロ	ラ	ス	プ	2
16		180-27755	ROLLER HOLDER ASM.	ロ	ラ	ホ	ル	1
17		180-27706	ROLLER HOLDER	ロ	ラ	ホ	ル	(1)
18		SB-1070001-00	BEARING	コ	ロ	カ	リ	(2)
19		180-28209	ROLLER SHAFT	ロ	ラ	シ	ヤ	1
20		180-28506	CLOTH GUIDE PLATE	キ	シ	カ	イ	1
21		SS-7090850-SP	SCREW 9/64-40 L=8	マ	ル	ヒ	ラ	2
22		MAV-0150810M	URETHANEFORM ROLLER M	ロ	ラ			1
23		B1520-552-000	HAND LIFTER	オ	サ	エ	ア	1
24		SS-6121050-SP	SCREW 3/16-28 L= 9.5	ヒ	ラ	ネ	シ	1
25		180-29108	SCREW	レ	ハ	ホ	シ	1
26		180-29207	ROLLER LIFT CAM	ロ	ラ	ア	ケ	1
27		180-29009	WASHER	ロ	ラ	ア	ケ	1
28		RE-0800000-K0	E-RING	E	カ	タ	メ	2
29		180-29603	CYLINDER INSTALLING BASE	シ	リ	ン	タ	1
30		SS-6111210-SP	SCREW 11/64-40 L=12	ヒ	ラ	ネ	シ	2
31		PA-2002005-00	AIR CYLINDER	イ	ア	シ	リ	1
32		SM-6054002-TN	SCREW M5X0.8 L=40	ロ	ツ	カ	ク	4
33		180-29405	SCREW	ロ	ラ	ア	ケ	1
34		180-29504	ROLLER LIFT JOINT	ロ	ラ	ア	ケ	1
35		SM-6050802-TP	SCREW M5 L=8	ロ	ツ	カ	ク	1
36		PJ-3010405-02	HALF UNION 4XM5	ハ	フ	ユ	ニ	2

12. PULLER COMPONENTS (2)
先引き関係 (2)



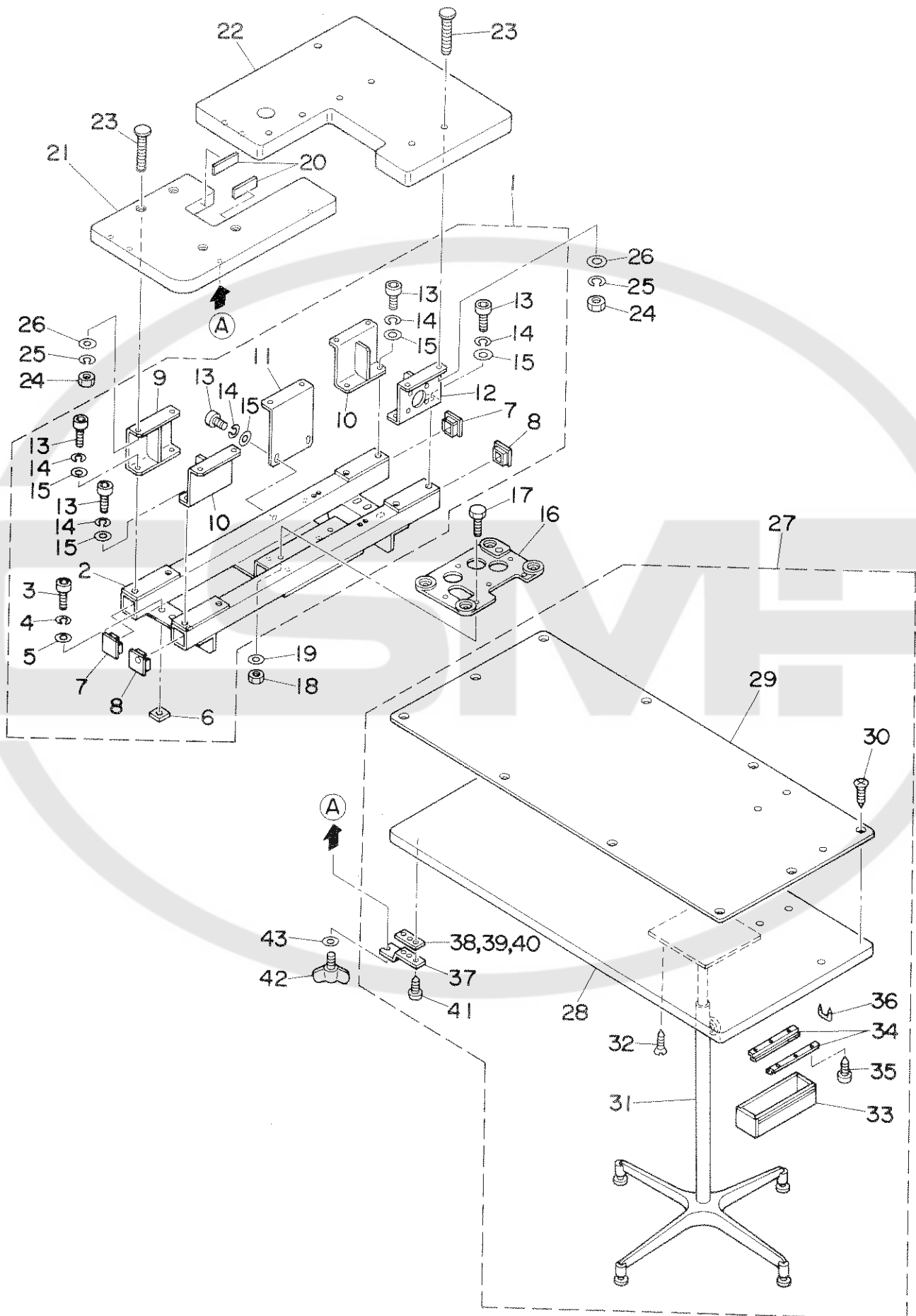
REF. NO.	NOTE	PART NO.	DESCRIPTION	ヒンメイ	AMT.
1		180-32201	TRANSMISSION	ハソクキ	1
2		SM-9061203-SE	SCREW M6 L=12	ロツカクホ ^ル M6 L=12	4
3		WP-0621016-SD	WASHER 6.2X13X1	ヒラサ ^カ ネ 6.2X13X1	4
4		180-32300	TRANSMISSION MOUNTING PLATE	ハソクキトリツケイタ	1
5		SS-9151440-CP	SCREW 15/64-28 L=14	ロツカクホ ^ル 15/64-28 L=14	2
6		WS-0651310-KP	SPRING WASHER 6.5X11X1.3	ハ ^ネ サ ^カ ネ 6.5X11X1.3	2
7		WP-0621016-SD	WASHER 6.2X13X1	ヒラサ ^カ ネ 6.2X13X1	2
8		180-32409	SUPPORT PLATE	トリツケイタウケハ ^ン	1
9		SS-9151120-CP	SCREW 15/64-28 L=11	ロツカクホ ^ル 15/64-28 L=11	1
10		SS-9660940-SP	SCREW 1/4-40 L=8.5	ロツカクホ ^ル 1/4-40 L=8.5	1
11		180-31252	JOINT ASM.	ジ ^ョ イ ^ン ト クミ	1
12		180-31203	BALL JOINT	ホ ^ル シ ^ョ イ ^ン ト	(2)
13		180-31401	PULLEY SHAFT	プ ^ー リ ^ン シャフト	(1)
14		180-31302	JOINT SHAFT A	ジ ^ョ イ ^ン ト シャフト A	(1)
15		180-31906	JOINT SHAFT B	ジ ^ョ イ ^ン ト シャフト B	(1)
16		180-31500	PIN, LARGE	ピ ^ン (タ ^イ)	(2)
17		180-31609	PIN, SMALL	ピ ^ン (シヨウ)	(2)
18		180-31708	RING, LARGE	トメワ(タ ^イ)	(2)
19		180-31807	RING, SMALL	トメワ(シヨウ)	(2)
20		180-32508	SPROCKET A	サキヒ ^キ スプ ^ロ ケット A	(1)
21		SS-8110520-TP	SCREW 11/64-40 L= 4.5	トメネジ ^ン 11/64-40 L=4.5	2
22		WP-0740516-SP	WASHER 7.4X11.8X0.5	ヒラサ ^カ ネ 7.4X11.8X0.5	1
23		180-32607	SPROCKET HOLDER	スプ ^ロ ケットウケ	1
24		SB-1070001-00	BEARING	コロカ ^リ シ ^ク ウケ	2
25		SD-0790802-SP	HINGE SCREW D= 7.94 H= 8.0	タ ^ン ネジ ^ン D=7.94 H=8	1
26		NS-6160520-SP	NUT 1/4-24	ロツカクナツト 1/4-24	1
27		SS-9151910-SN	SCREW 15/64-28 L=19	ロツカクホ ^ル 15/64-28 L=19	1
28		WP-0621016-SH	WASHER	ヒラサ ^カ ネ	1
29		NS-6150430-SP	NUT 15/64-28	ロツカクナツト 15/64-28	1
30		180-32706	SPROCKET HOLDER PLATE	スプ ^ロ ケットウケイタ	1
31		SS-9120910-TP	SCREW 3/16-28 L=9	ロツカクホ ^ル 3/16-28 L=9	2
32		WP-0501016-SD	WASHER 5X10.5X1	ヒラサ ^カ ネ 5X10.5X1	2
33		180-32904	SPROCKET B	サキヒ ^キ スプ ^ロ ケット B	1
34		SS-8110520-TP	SCREW 11/64-40 L= 4.5	トメネジ ^ン 11/64-40 L=4.5	2
35		RC-1650001-KP	RETAINING RING 16.5	C ^カ タ ^メ ワ 16.5	1
36		180-33100	TIMING BELT B	タイミンク ^ハ ルト B	1
37		180-32805	WINDOW PLATE	マト ^イ タ	1
38		180-33605	COVER B	カハ ^ー B	1
39		SS-7110510-SP	SCREW 11/64-40 L=5	マルヒラネジ ^ン 11/64-40 L= 5	3
40		180-33209	SPROCKET A	ニューリヨクカ ^ワ スプ ^ロ ケット A	1
41		SS-8120740-SP	SCREW 3/16-28 L=7	トメネジ ^ン 3/16-28 L=7	2
42		180-33308	SPROCKET B	ニューリヨクカ ^ワ スプ ^ロ ケット B	1
43		SS-8151150-TP	SCREW 15/64-28 L=10.5	トメネジ ^ン 15/64-28 L=10.5	2
44		180-33001	TIMING BELT A	タイミンク ^ハ ルト A	1
45		180-33407	FLYWHEEL	ウラジ ^ク ハス ^ミ カ ^ル マ	1
46		SS-8661030-SP	SCREW 1/4-40 L=10	トメネジ ^ン 1/4-40 L=10	2
47		180-33506	COVER A	カハ ^ー A	1
48		SS-7110510-SP	SCREW 11/64-40 L=5	マルヒラネジ ^ン 11/64-40 L= 5	2
49		180-33803	SEAL	ソ ^ウ ケ ^ン カイデンジ ^ン シ ^ー ル	1
50		PA-1501504-A0	TONGS RETURN CYLINDER	タンク ^モ ト ^シ シリンタ ^ー	1
51		180-04408	CYLINDER FIXED PLATE	シリンタ ^ー コテイハ ^ン	1
52		SS-9111010-SP	SCREW 11/64-40 L=9.5	ロツカクホ ^ル 11/64-40 L=9.5	2
53		WP-0480856-SC	WASHER	ヒラサ ^カ ネ 4.8X8.4X0.8	2
54		NM-7050012-SC	NUT M5	ロツカクフクロナツト	1
55		PJ-3040405-04	ELBOW UNION	エルボ ^ー ユニオン	1

13. THREAD TRIMMER COMPONENTS
空環系切り関係



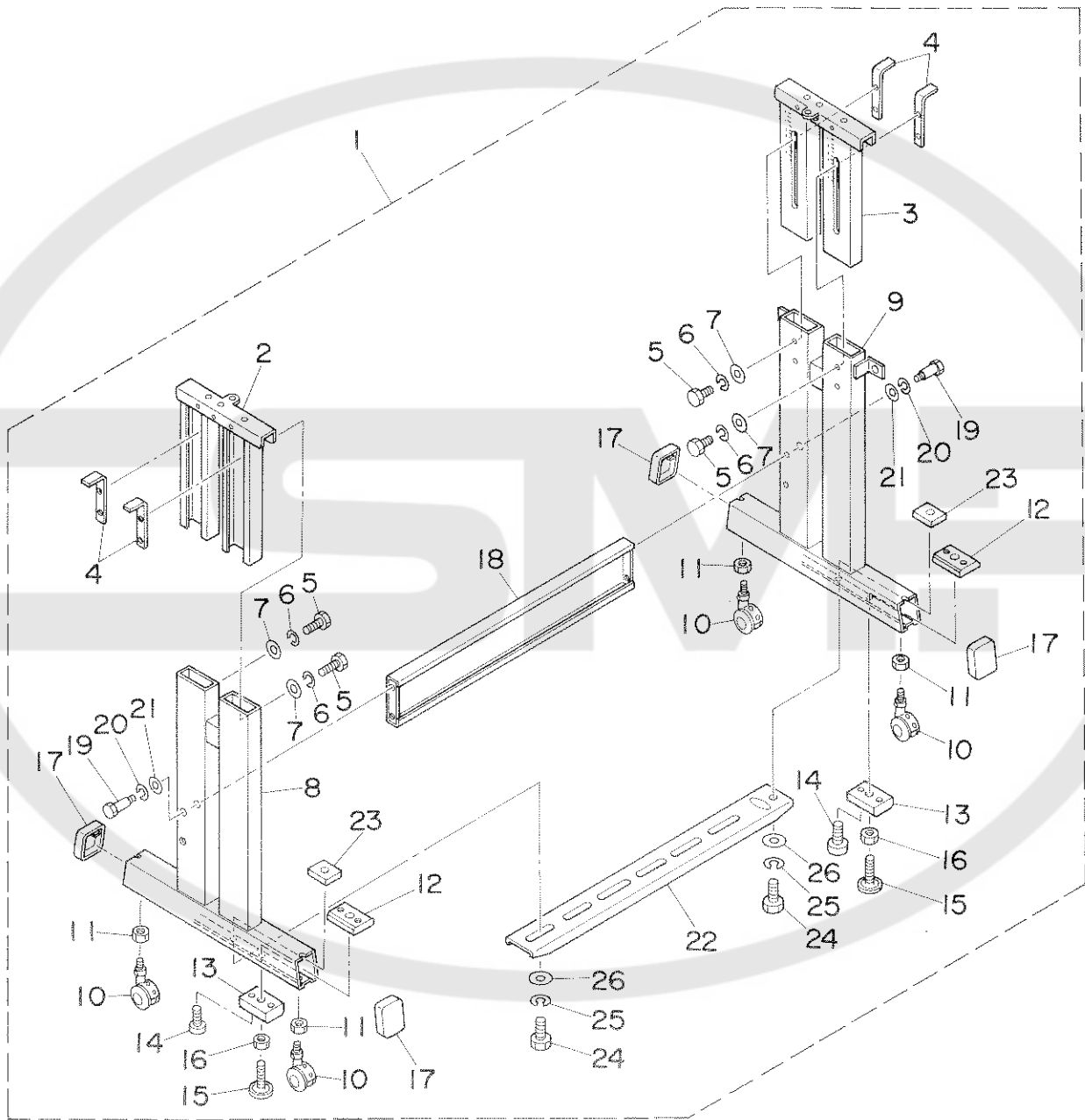
REF.NO.	NOTE	PART NO.	DESCRIPTION	ヒンメイ	AMT.
1		180-40402	KNIFE SHAFT HOLDER	メスジクウケ	1
2		SS-9151740-CP	SCREW 15/64-28 L=17	ロツカクホルト 15/64-28 L=17	2
3		WP-0621016-SD	WASHER 6.2X13X1	ヒラサカネ 6.2X13X1	2
4		180-40204	SPACER	ジクウケスパーサ	1
5		180-40303	CYLINDER INSTALLING BASE	メスヨウシリンタートリツケタイ	1
6		SS-9110920-CP	SCREW 11/64-40 L=9	ロツカクホルト 11/64-40 L=9	2
7		PA-1003009-A0	CYLINDER	シリンタ	1
8		SM-6041002-TP	SCREW M4 L=10	ロツカクアナホルト M4X0.7 L=10	2
9		WP-0430800-SC	WASHER	ヒラサカネ コカタマル M4	2
10		NM-6040003-SC	NUT	ロツカクナツ M4X0.7 3シユ	1
11		180-40501	HOLDER	アデカネ	1
12		GAT-08025000	SHAFT SUPPORT	サトウジクウケ	1
13		GAT-0800800B	HOLDER	タキ	1
14		SS-7111120-SP	SCREW 11/64-40 L=10.5	マルヒラネジ 11/64-40 L=10.5	2
15		180-40105	GUIDE PLATE	タキアンナイタ	1
16		SS-7110710-SP	SCREW 11/64-40 L=7	マルヒラネジ 11/64-40 L=7	1
17		GAT-0800600B	KNIFE SHAFT	メスジク	1
18		B1222-019-000	PACKING	ウラジク アブラトメ カワハツキン	2
19		GAT-08028000	SPRING	モトシハネ	1
20		GAT-09019000	KNIFE MOUNTING BASE	メストリツケタイ	1
21		SS-8660610-TP	SCREW 1/4-40 L=6	トメネジ 1/4-40 L=6	1
22		180-40006	UPPER KNIFE	ウエメス	1
23		SS-7090610-SP	SCREW 9/64-40 L=6	マルヒラネジ 9/64-40 L=6	2
24		180-40600	CLOTH EDGE HOLDER	ヌノタンオサエ	1
25		SS-6090510-SP	SCREW 9/64-40 L=5	ヒラネジ 9/64-40 L=5	2
26		180-40709	UPPER SENSOR INSTALLING PLATE	ウエセンサートリツケイタ	1
27		SS-7110910-SP	SCREW	マルヒラネジ 11/64-40 L=8.5	2
28		WS-0451040-KP	SPRING WASHER	ハネサカネ 4.5X8.5X1	2
29		WP-0450801-SD	WASHER 4.5X10.0X0.8	ヒラサカネ 4.5X10X0.8	2
30		SS-6090650-SP	SCREW 9/64-40 L=6	ヒラネジ 9/64-40 L=6	2
31		WP-0371016-SD	WASHER 3.7X8X1	ヒラサカネ 3.7X8X1	2
32		180-40907	LOWER SENSOR INSTALLING PLATE	シタセンサートリツケイタ	1
33		SS-2090820-TP	SCREW 9/64-40 L=8	マルサラネジ 9/64-40 L=8	2
34		180-41004	PLATE	ハツコウソシキハンタイ	1
35		SS-7060510-SP	SCREW 3/32-56 L=4.8	マルヒラネジ 3/32-56 L=4.8	2
36		G5066-110-000	CORD HOLDER	ケーブルオサエ	1
37		PJ-3010405-02	HALF UNION 4XM5	ハーフユニオン 4XM5	1

14. TABLE COMPONENTS
 テーブル関係



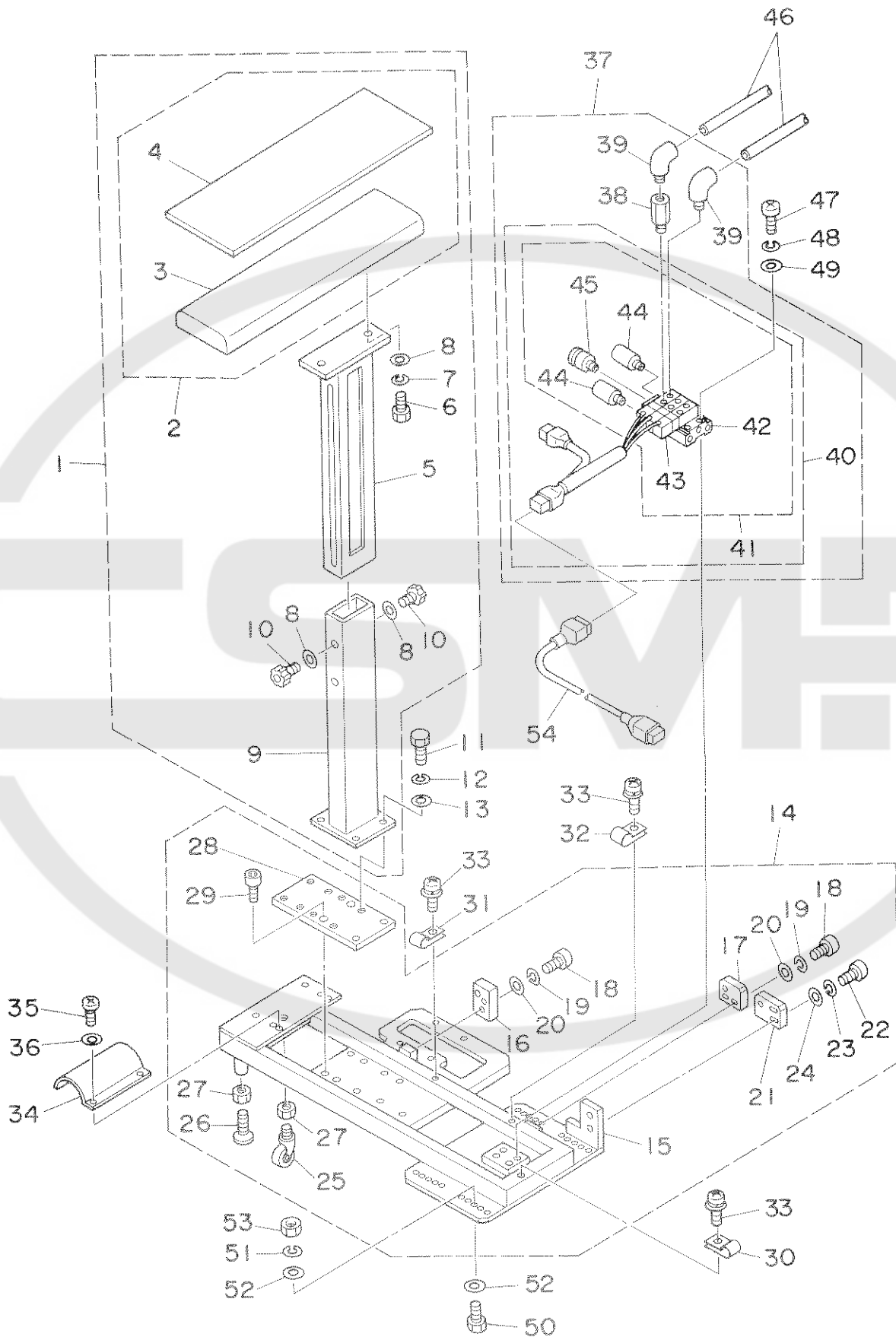
REF.NO.	NOTE	PART NO.	DESCRIPTION	ヒ シ メ イ	AMT.
1		180-46656	SUPPORT FRAME ASM.	ミジンシツフレーム クミ	1
2		180-47050	SUPPORT FRAME	ミジンシツフレーム	(1)
3		SM-6102052-TP	SCREW M10X1.5 L=20.0	ロツカクアナボルト M10 L=20	(6)
4		WS-1020002-KP	WASHER	ハネサカネ M10	(6)
5		WP-1052000-SD	WASHER M10	ヒラサカネ M10	(6)
6		180-47605	NUT	カクナツト	(6)
7		180-46904	CAP	カクハ° イ° キヤツフ°	(2)
8		180-48405	CAP B	カクハ° イ° キヤツフ° B	(2)
9		180-46607	TABLE SUPPORT PLATE A	テ-プ° ルシツ° イタA	(1)
10		180-46706	TABLE SUPPORT PLATE B	テ-プ° ルシツ° イタB	(2)
11		180-46805	TABLE SUPPORT PLATE C	テ-プ° ルシツ° イタC	(1)
12		180-48504	TABLE SOPPORT PLATE D	テ-プ° ルシツ° ハ° ツ(D)	(1)
13		SM-6081542-CP	SCREW M8X1.25 L=15	ロツカクアナボルト M8 L=15	(10)
14		WS-0820002-KP	SPRING WASHER	ハネサカネ M8	(10)
15		WP-0841600-SD	WASHER M8	ヒラサカネ ユカ° タマル M8	(10)
16		180-47704	BED HOLDER	ハ° ツトウケガ° ネ	1
17		SM-9061403-SC	SCREW M6 L=14	ロツカクボルト M6 L=14	2
18		NM-6060001-SC	NUT M6	ロツカクナツト M6 1シユ	2
19		WP-0621016-SD	WASHER 6.2X13X1	ヒラサカネ 6.2X13X1	2
20		180-10702	CUSHION	シタマニハ° - スウケクツシヨシ	2
21		180-47803	TABLE A	テ-プ° ルA	1
22		180-47902	TABLE B	テ-プ° ルB	1
23		MTJ-MS000000	MOUNTING BOLT	モ-タタ° イ トリツケボルト	10
24		NS-6200710-SP	NUT 5/16-18	ロツカクナツト 5/16-18	10
25		WS-0822010-KP	SPRING WASHER 8.2X15X2	ハネサカネ 8.2X15X2	10
26		WP-0841600-0E	WASHER 8.4X15.5X1.6	ヒラサカネ 8.4X15.5X1.6	10
27		180-48256	TABLE ASM.	ホシ° ヨテ-プ° ルマウスヨウクミ	1
28		180-74708	TABLE	ホシ° ヨテ-プ° ルマウスヨウ	(1)
29		180-74203	TABLE PLATE	ホシ° ヨテ-プ° ルウライタ	(1)
30		SK-1272000-SC	WOOD SCREW D=2.7 L=20	サラモクネシ° D=2.7 L=20	(10)
31		GST-200030A0	INSTALLING BASE ASM.	ホシ° ヨテ-プ° ル トリツケタ° イ クミ	(1)
32		SK-3452000-SC	WOOD SCREW D=4.5 L=20	マルモクネシ° D=4.5 L=20	(4)
33		118-49502	DRAWER	ヒキタ° シ	(1)
34		B8204-012-000	DRAWER SUPPORT	ヒキタ° シ ササヰ	(2)
35		SK-3452000-SC	WOOD SCREW D=4.5 L=20	マルモクネシ° D=4.5 L=20	(6)
36		D8204-555-DOO	DRAWER STOPPER	ヒキタ° シストツハ° -	(1)
37		161-86900	INSTALLING PLATE	ホシ° ヨテイプ° ルケツコ° ウイタ	(2)
38		161-93005	SPACER	スハ° - ス イタ 1	(2)
39		161-93302	SPACER	スハ° - ス イタ 0.5	(2)
40		161-93203	SPACER	スハ° - ス イタ 2	(2)
41		SK-3412000-SC	WOOD SCREW D=4.1 L=20	マルモクネシ° D=4.1 L=20	(6)
42		161-87007	WING BOLT	チヨウボルト	2
43		WP-0651646-SC	WASHER	ヒラサカネ	2

15. STAND COMPONENTS
脚関係



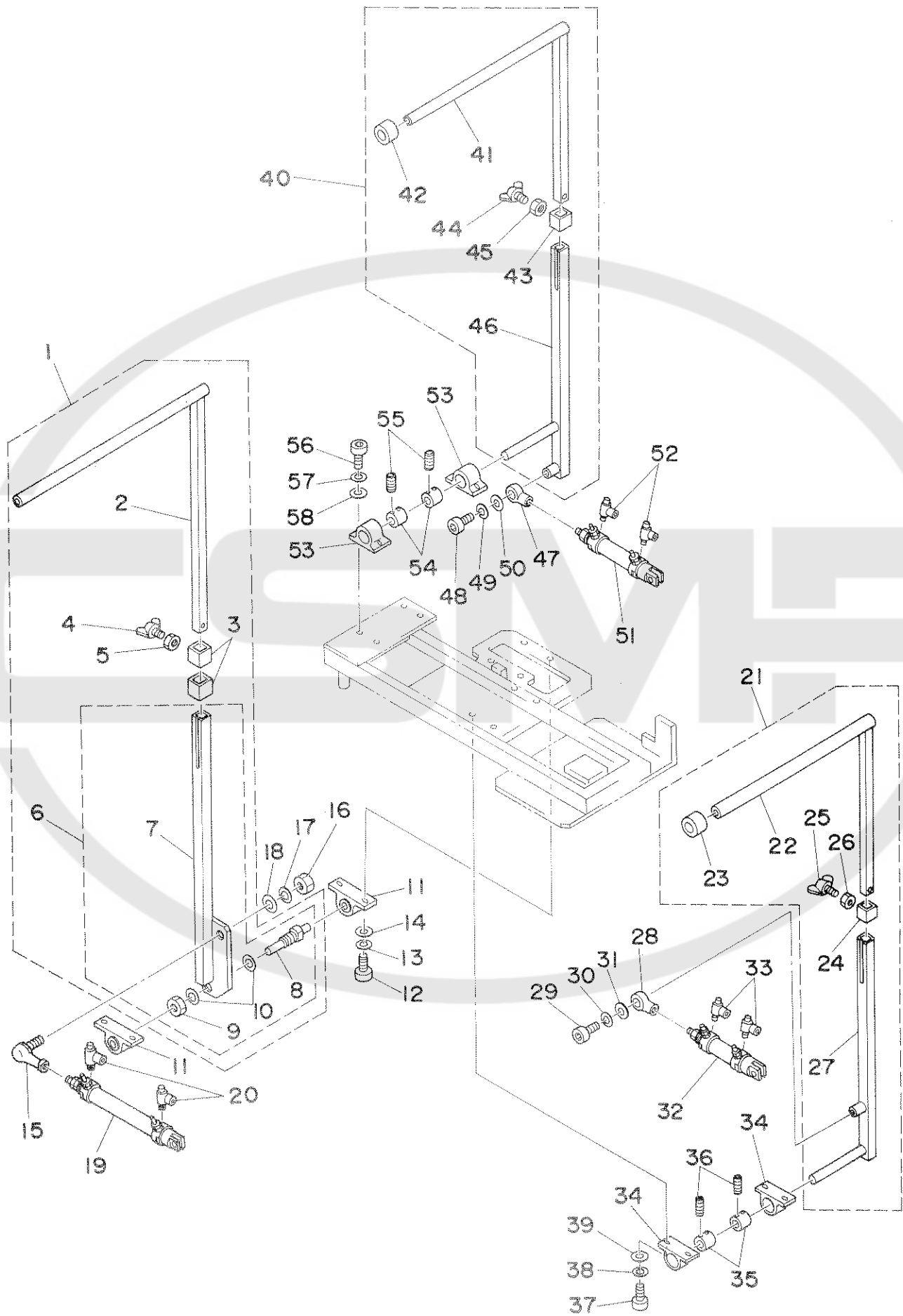
REF.NO.	NOTE	PART NO.	DESCRIPTION	ヒ	ン	メ	イ	AMT.
1		180-45054	STAND UNIT ASM.	キヤクケツコ	ウ	ク	ミ	1
2		180-45005	UPPER STAND, LEFT	ウ	キ	ヤ	ク	ケ
3		180-45708	UPPER STAND, RIGHT	ウ	キ	ヤ	ク	ケ
4		B8104-552-000	TABLE SUPPORT	テ	ブ	ル	サ	サ
5		SM-9082023-SE	SCREW M8 L=20	ロ	ツ	カ	ク	ホ
6		WS-0861410-KR	SPRING WASHER 8.6X15X1.4	ハ	ネ	サ	カ	ネ
7		WP-0871602-SE	WASHER 8.7X18X1.6	ヒ	ラ	サ	カ	ネ
8		180-45203	SUPPOTER, LEFT	シ	チ	ユ	ウ	ケ
9		180-45609	SUPPORTER, RIGHT	シ	チ	ユ	ウ	ケ
10		B8150-210-000	CASTER	テ	ブ	ル	キ	ヤ
11		NM-6120003-SE	NUT M12	ロ	ツ	カ	ク	ナ
12		180-46003	ADJUSTER INSTALLING BASE A	ア	シ	ヤ	ス	タ
13		180-45906	ADJUSTER INSTALLING BASE B	ア	シ	ヤ	ス	タ
14		SM-6062502-SP	SCREW M6 L=25	ロ	ツ	カ	ク	ア
15		161-12708	ADJUSTER	ア	シ	ヤ	ス	タ
16		NM-6120003-SE	NUT M12	ロ	ツ	カ	ク	ナ
17		B8110-552-000	RUBBER CAP	キ	ヤ	ク	ト	タ
18		180-45302	SIDE SUPPORTER	ヨ	コ	シ	チ	ユ
19		SD-1204315-SE	HINGE SCREW D=12 H=43.1	タ	ン	ネ	ジ	ン
20		WS-1253010-KN	SPRING WASHER 12.5X21.5X3	ハ	ネ	サ	カ	ネ
21		WP-1252210-SC	WASHER 12.5X25.6X2.2	ヒ	ラ	サ	カ	ネ
22		180-45500	BOTTOM SUPPORTER	シ	タ	シ	チ	ユ
23		B8112-552-000	LEG BOTTOM SUPPORT BRACKET	シ	タ	シ	チ	ユ
24		SM-9082023-SE	SCREW M8 L=20	ロ	ツ	カ	ク	ホ
25		WS-0861410-KR	SPRING WASHER 8.6X15X1.4	ハ	ネ	サ	カ	ネ
26		170-08004	WASHER	フ	ミ	イ	タ	サ

16. STACKER COMPONENTS (1)
 スタッカー関係 (1)



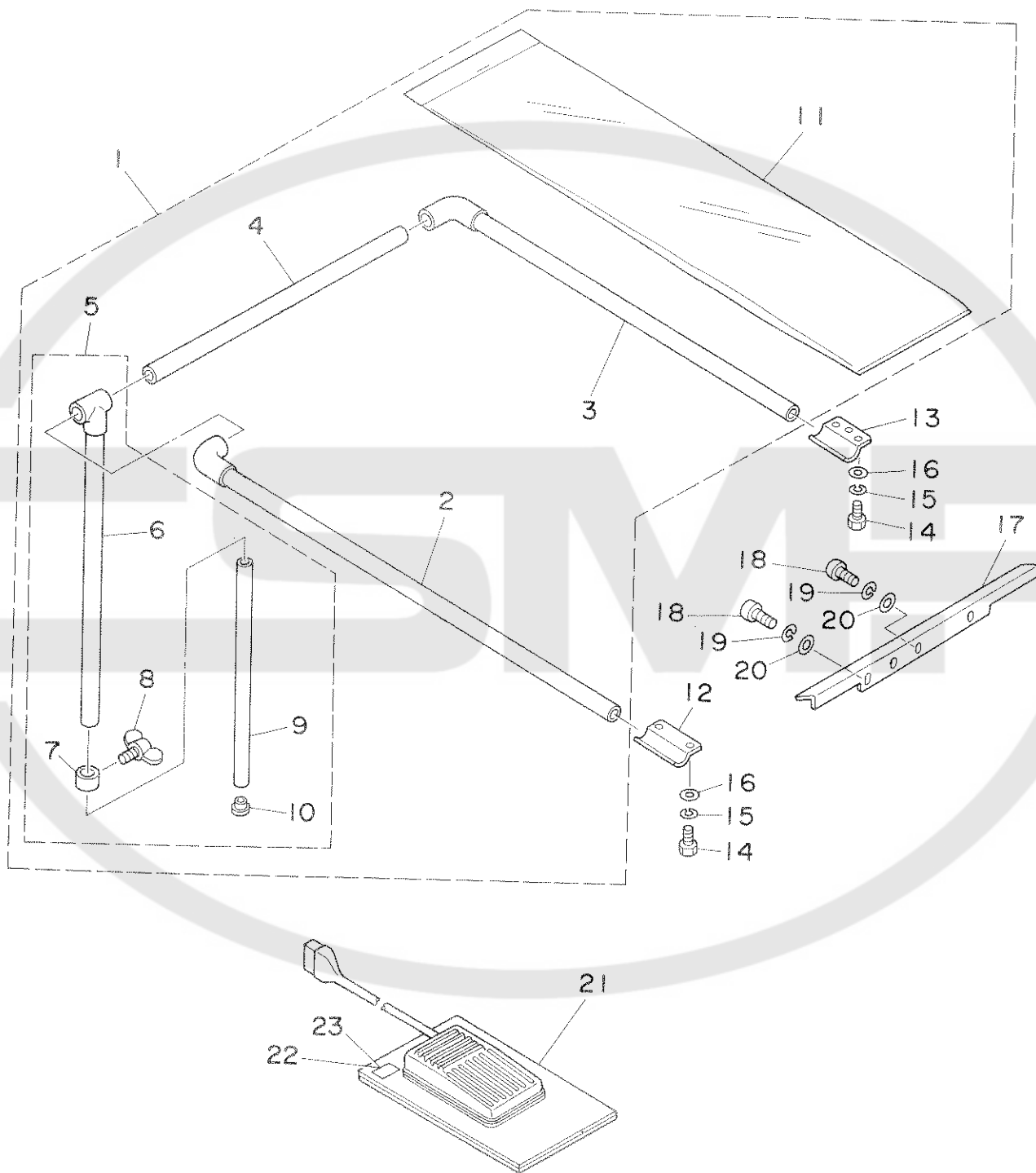
REF.NO.	NOTE	PART NO.	DESCRIPTION	ヒ	ン	メ	イ	AMT.
1		GSS-291110B0	SUPPORT BASE ASM.	スタツカ	ヌノウケタ	イクミ		1
2		GSS-291110A0	SUPPORT BASE ASM.	スタツカ	ヌノウケタ	イクミ		(1)
3		GSS-29111000	SUPPORT BASE	スタツカ	ヌノウケタ	イ		(1)
4		GSS-29112000	STACKER CUSHION	スタツカ	クツシヨ			(1)
5		GSS-29113000	STACKER SUPPORT, UPPER	スタツカ	ウケウエ			(1)
6		SM-9082023-SE	SCREW M8 L=20	ロツカクホ	ルト	M8	L=20	(2)
7		WS-0820002-KN	SPRING WASHER M8	ハ	ネサ	カ	ネ M8	(2)
8		WP-0841601-SC	WASHER 8.4X17.4X1.6	ヒラサ	カ	ネ	ミカキマル M8	(6)
9		GSS-29114000	STACKER SUPPORT, LOWER	スタツカ	ウケシタ			(1)
10		161-36400	HANDLE	ハント	ル			(4)
11		SM-9082023-SE	SCREW M8 L=20	ロツカクホ	ルト	M8	L=20	4
12		WS-0820002-KN	SPRING WASHER M8	ハ	ネサ	カ	ネ M8	4
13		WP-0841601-SC	WASHER 8.4X17.4X1.6	ヒラサ	カ	ネ	ミカキマル M8	4
14		GSS-301010A0	STACKER BASE ASM.	スタツカ	カー	タ	イクミ	1
15		GSS-29101000	STACKER BASE	スタツカ	タ	イ		(1)
16		GSS-29102000	CYLINDER HOLDER A	シリ	ン	タ	ウケA	(1)
17		GSS-29103000	CYLINDER HOLDER B	シリ	ン	タ	ウケB	(1)
18		SM-6062002-TP	SCREW M6 L=20	ロツカクア	ナ	ホ	ルト M6 L=20	(4)
19		WS-0610002-KN	SPRING WASHER 6.1X12.2X1.5	ハ	ネサ	カ	ネ M6	(4)
20		WP-0641601-SC	WASHER	ヒラサ	カ	ネ	ミカキマル M6	(4)
21		GSS-29104000	CYLINDER HOLDER C	シリ	ン	タ	ウケC	(1)
22		SM-6082502-TP	SCREW M8 L=25	ロツカクア	ナ	ホ	ルト	(2)
23		WS-0820002-KN	SPRING WASHER M8	ハ	ネサ	カ	ネ M8	(2)
24		WP-0841601-SC	WASHER 8.4X17.4X1.6	ヒラサ	カ	ネ	ミカキマル M8	(2)
25		170-07204	CASTER	キヤ	スター			(1)
26		161-12708	ADJUSTER	ア	ジ	キ	ヤ	(1)
27		NM-6120003-SE	NUT M12	ロツカク	ナ	ツ	M12 3ｼ	(2)
28		GSS-30108000	STACKER HOLDING PLATE	スタツカ	ウケ	イ	タ	(1)
29		SM-6082002-TN	SCREW M8 L=20	ロツカクア	ナ	ホ	ルト M8 L=20	(4)
30		HX-0015000-OD	CABLE CLIP	ケー	ブル	クリ	ツ	1
31		HX-0015000-OF	CABLE CLIP	ケー	ブル	クリ	ツ	1
32		HX-0015000-OK	CABLE CLIP	ケー	ブル	クリ	ツ	1
33		SL-4041091-SC	SCREW M4 X 10	ナ	ヘ	コ	ネ	3
34		GSS-29151000	COVER	ピ	ロ	カ	ハ	1
35		SM-4041001-SB	SCREW M4 L=10	ナ	ヘ	コ	ネ	2
36		WP-0410846-SC	WASHER	ヒラサ	カ	ネ		2
37		GSS-291710C0	MANIFOLD ASM.	マ	ニ	ホ	ルト	1
38		PJ-0105050-01	JOINT	エ	ン	チ	ヨ	3
39		PJ-3040405-05	ELBOW	エ	ル	ホ	ユニ	6
40		GSS-291710B0	MANIFOLD ASM.	マ	ニ	ホ	ルト	1
41		GSS-291710A0	MANIFOLD ASM.	マ	ニ	ホ	ルト	1
42		PV-0351170-00	MANIFOLD	マ	ニ	ホ	ルト	1
43		PV-1505110-00	SOLENOID VALVE	5	ホ	ト	テ	3
44		PX-0551020-00	SILENCER	サイ	レン	サ		2
45		PJ-3010651-03	HALF UNION 6XPT1/8	ハ	ーフ	ユニ	オン	1
46		BT-0600400-EB	TUBE HOSE, BLACK	ウ	レ	タン	ホ	3
47		SM-4043001-SB	SCREW M4X0.7 L=30	ナ	ヘ	コ	ネ	4
48		WS-0410002-KN	SPRING WASHER M4	ハ	ネサ	カ	ネ M4	4
49		WP-0410846-SC	WASHER	ヒラサ	カ	ネ		4
50		SM-9082023-SE	SCREW M8 L=20	ロツカクホ	ルト	M8	L=20	4
51		WS-0820002-KN	SPRING WASHER M8	ハ	ネサ	カ	ネ M8	4
52		WP-0841601-SC	WASHER 8.4X17.4X1.6	ヒラサ	カ	ネ	ミカキマル M8	8
53		NM-6080001-SC	NUT M8X1.25	ロツカク	ナ	ツ	M8 1ｼ	4
54		180-24059	STACKER CABLE ASM.	スタツカ	ソ	ク	セン	1

17. STACKER COMPONENTS (2)
 スタッカー関係 (2)



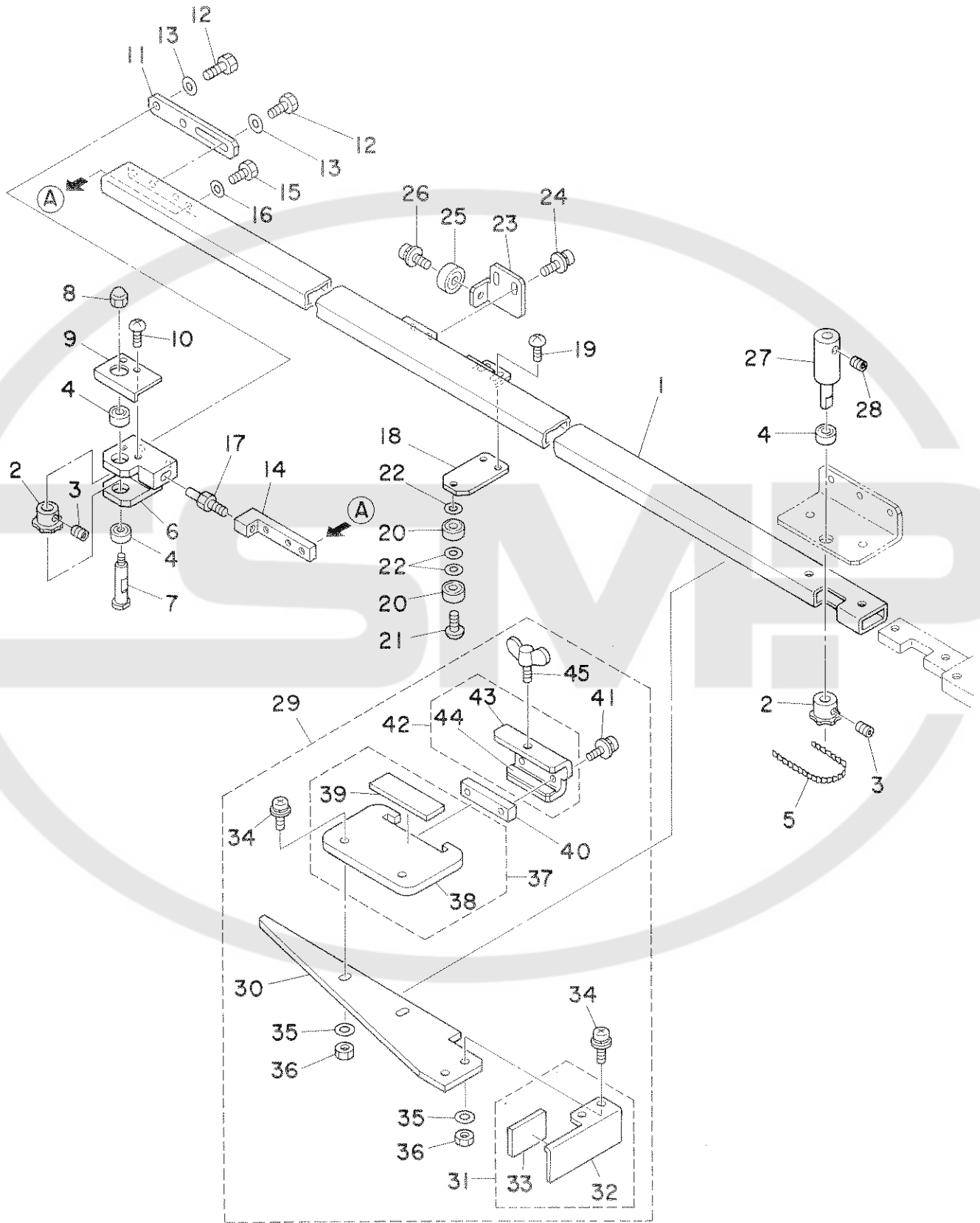
REF.NO.	NOTE	PART NO.	DESCRIPTION	ヒンメイ	AMT.
1		GSS-291210A0	WIPER ASM.	ヌノハライクミ	1
2		GSS-29121000	WIPER, UPPER	ヌノハライクミ	(1)
3		GSS-29124000	STACKER BAR HOLDER	スタツカ ハートメク	(2)
4		161-37804	WING SCREW	チヨウネジ	(2)
5		NM-6050003-SC	NUT M5X0.8	ロツカクナツト M5X0.8 3シユ	(2)
6		GSS-291220A0	WIPER ASM., LOWER	ヌノハライクミ	(1)
7		GSS-29122000	WIPER, LOWER	ヌノハライクミ	(1)
8		GSS-29123000	WIPER SHAFT, LOWER	ヌノハライクミ	(1)
9		NM-6160001-SC	NUT	フレームチヨウセイホルト ナツト	(1)
10		WP-1702616-SE	WASHER	ヒラサカネ	(2)
11		GSS-29126000	SHAFT COLLAR	ピロタマシクウケ	2
12		SM-6082002-TN	SCREW M8 L=20	ロツカクアナホルト M8 L=20	4
13		WS-0820002-KN	SPRING WASHER M8	ハネサカネ M8	4
14		WP-0841601-SC	WASHER 8.4X17.4X1.6	ヒラサカネ ミカキマル M8	4
15		GSS-29125000	LINK BALL	リンクボール	1
16		PA-9000160-00	NUT	ロツトセンタナツト	1
17		WS-1020002-KN	SPRING WASHER M10	ハネサカネ M10	1
18		WP-1052000-SC	WASHER 10.5X18X2	ヒラサカネ 10.5X18X2	1
19		PA-3015001-A0	CM CYLINDER	CMシリント	1
20		PC-0151140-00	SPEED CONTROLLER	スピードコントローラ	2
21		GSS-291310B0	FRONT PRESSER ARM ASM.	ヌノオサエウチマイクミ	1
22		GSS-29132000	PRESSER ARM, UPPER	ヌノオサエウチウエ	(1)
23		GAS-11154000	STACKER RING	スタツカー リンク	(5)
24		GSS-29124000	STACKER BAR HOLDER	スタツカ ハートメク	(1)
25		161-37804	WING SCREW	チヨウネジ	(1)
26		NM-6050003-SC	NUT M5X0.8	ロツカクナツト M5X0.8 3シユ	(1)
27		GSS-291310A0	FRONT PRESSER ARM ASM., LOWER	ヌノオサエウチシタマイクミ	(1)
28		161-38109	ROD	ロツト	1
29		SM-6082502-TP	SCREW M8 L=25	ロツカクアナホルト	1
30		WS-0820002-KN	SPRING WASHER M8	ハネサカネ M8	1
31		WP-0841601-SC	WASHER 8.4X17.4X1.6	ヒラサカネ ミカキマル M8	1
32		PA-2005007-A0	CM CYLINDER	CMシリント	1
33		PC-0151140-00	SPEED CONTROLLER	スピードコントローラ	2
34		161-36806	MINI PILLOW UNIT	ミニピロユニット	2
35		B1215-704-000	BEARING RETAINER	ボールハウジング トメカラ	2
36		SS-8660612-TP	SCREW 1/4-40 L= 6.0	トメネジ 1/4-40 L=6	4
37		SM-6061602-TN	SCREW M6 L=16	ロツカクアナホルト M6 L=16	4
38		WS-0610002-KN	SPRING WASHER 6.1X12.2X1.5	ハネサカネ M6	4
39		WP-0641601-SC	WASHER	ヒラサカネ ミカキマル M6	4
40		GSS-291410B0	REAR PRESSER ARM ASM.	ヌノオサエウチウシロクミ	1
41		GSS-29132000	PRESSER ARM, UPPER	ヌノオサエウチウエ	(1)
42		GAS-11154000	STACKER RING	スタツカー リンク	(5)
43		GSS-29124000	STACKER BAR HOLDER	スタツカ ハートメク	(1)
44		161-37804	WING SCREW	チヨウネジ	(1)
45		NM-6050003-SC	NUT M5X0.8	ロツカクナツト M5X0.8 3シユ	(1)
46		GSS-291410A0	REAR PRESSER ARM ASM., LOWER	ヌノオサエウチシタウシロクミ	(1)
47		161-38109	ROD	ロツト	1
48		SM-6082502-TP	SCREW M8 L=25	ロツカクアナホルト	1
49		WS-0820002-KN	SPRING WASHER M8	ハネサカネ M8	1
50		WP-0841601-SC	WASHER 8.4X17.4X1.6	ヒラサカネ ミカキマル M8	1
51		PA-2007502-A0	CM CYLINDER	CMシリント	1
52		PC-0151060-00	SPEED CONTROLLER	スピードコントローラ	2
53		161-36806	MINI PILLOW UNIT	ミニピロユニット	2
54		B1215-704-000	BEARING RETAINER	ボールハウジング トメカラ	2
55		SS-8660612-TP	SCREW 1/4-40 L= 6.0	トメネジ 1/4-40 L=6	4
56		SM-6061602-TN	SCREW M6 L=16	ロツカクアナホルト M6 L=16	4
57		WS-0610002-KN	SPRING WASHER 6.1X12.2X1.5	ハネサカネ M6	4
58		WP-0641601-SC	WASHER	ヒラサカネ ミカキマル M6	4

18. SAFETY BAR COMPONENTS
安全バー関係



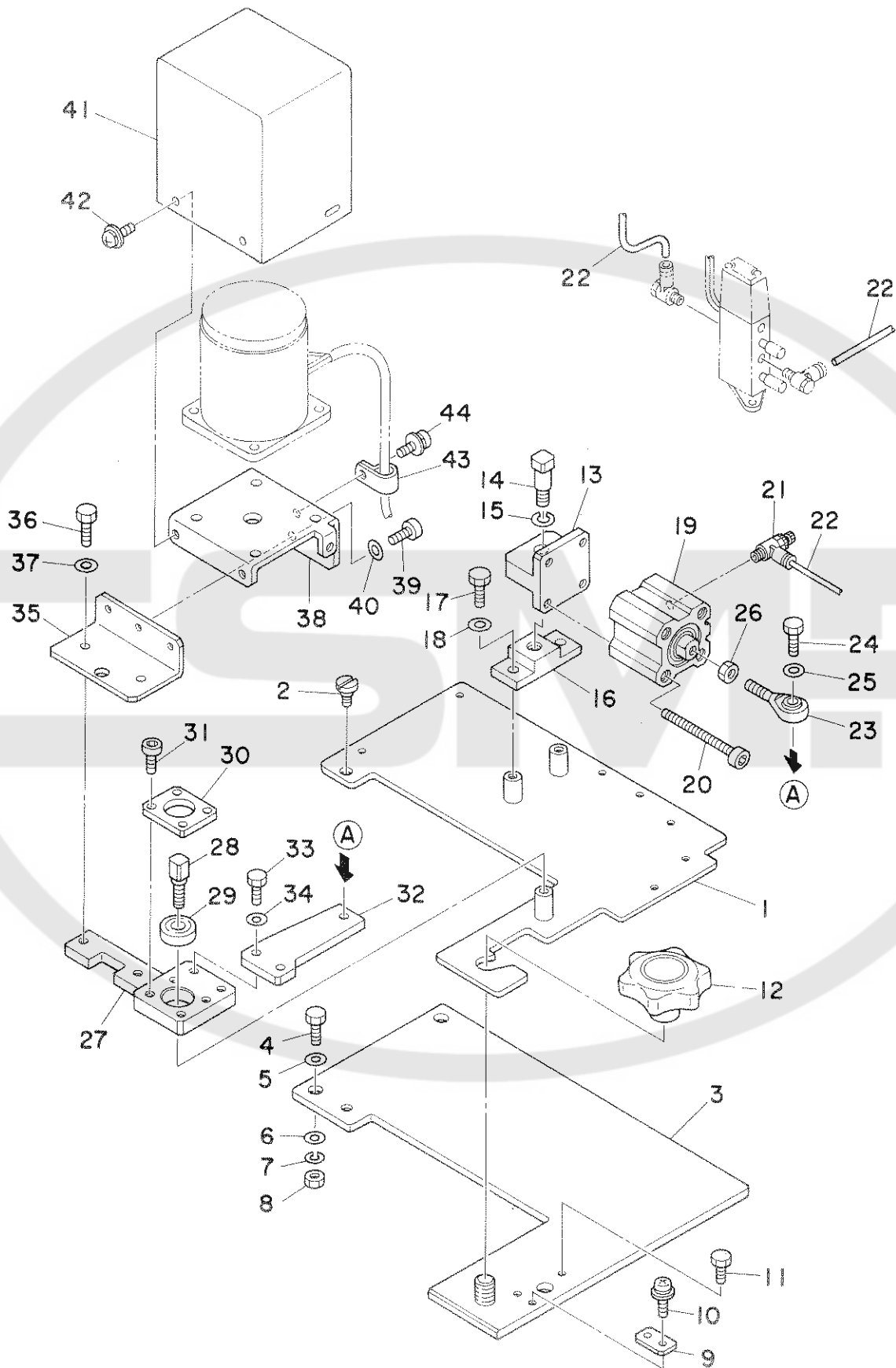
REF.NO.	NOTE	PART NO.	DESCRIPTION	ヒ	ン	メ	イ	AMT.
1		GSS-292030B0	SAFETY BAR ASM.	ア	ン	セ	ン	1
2		GSS-292030A0	SAFETY BAR A ASM.	ア	ン	セ	ン	(1)
3		GSS-292040A0	SAFETY BAR B ASM.	ア	ン	セ	ン	(1)
4		GSS-29205000	SAFETY BAR C	ア	ン	セ	ン	(1)
5		GSS-292060B0	SAFETY BAR D ASM.	ア	ン	セ	ン	(1)
6		GSS-292060A0	SAFETY BAR D ASM.	ア	ン	セ	ン	(1)
7		GSS-29209000	SAFETY BAR FIXING RING	ア	ン	セ	ン	(1)
8		161-37804	WING SCREW	チ	ヨ	ウ	ネ	(1)
9		GSS-29208000	SAFETY BAR E	ア	ン	セ	ン	(1)
10		TA-2050805-R0	RUBBER PLUG	ト	メ	セ	ン	(1)
11		GSS-29212000	VINYL BAG	ビ	ニ	ー	ル	(1)
12		GSS-29201000	SAFETY BAR INSTALLING PLATE A	ア	ン	セ	ン	1
13		GSS-29202000	SAFETY BAR INSTALLING PLATE B	ア	ン	セ	ン	1
14		SM-9061613-SC	SCREW M6 L=16	ロ	ウ	カ	ク	4
15		WS-0610002-KN	SPRING WASHER 6.1X12.2X1.5	ハ	ネ	サ	カ	4
16		WP-0641601-SD	WASHER M6	ヒ	ラ	サ	カ	4
17		GSS-29221000	SUPPORT PLATE	ス	タ	ツ	カ	1
18		SM-4051001-SN	SCREW M5	チ	ハ	コ	ネ	2
19		WS-0510002-KN	SPRING WASHER 5.1X8.5X1.3	ハ	ネ	サ	カ	2
20		WP-0531001-SC	WASHER	ヒ	ラ	サ	カ	2
21		180-50856	PEDAL FOOT SWITCH ASM.	テ	イ	コ	ウ	1
22		GSS-29251000	SEAL	ス	タ	ツ	カ	1
23		GSS-29251A00	SEAL A	ス	タ	ツ	カ	1

19. MOUSE RECOVERY ARM COMPONENTS
 マウス回収アーム関係



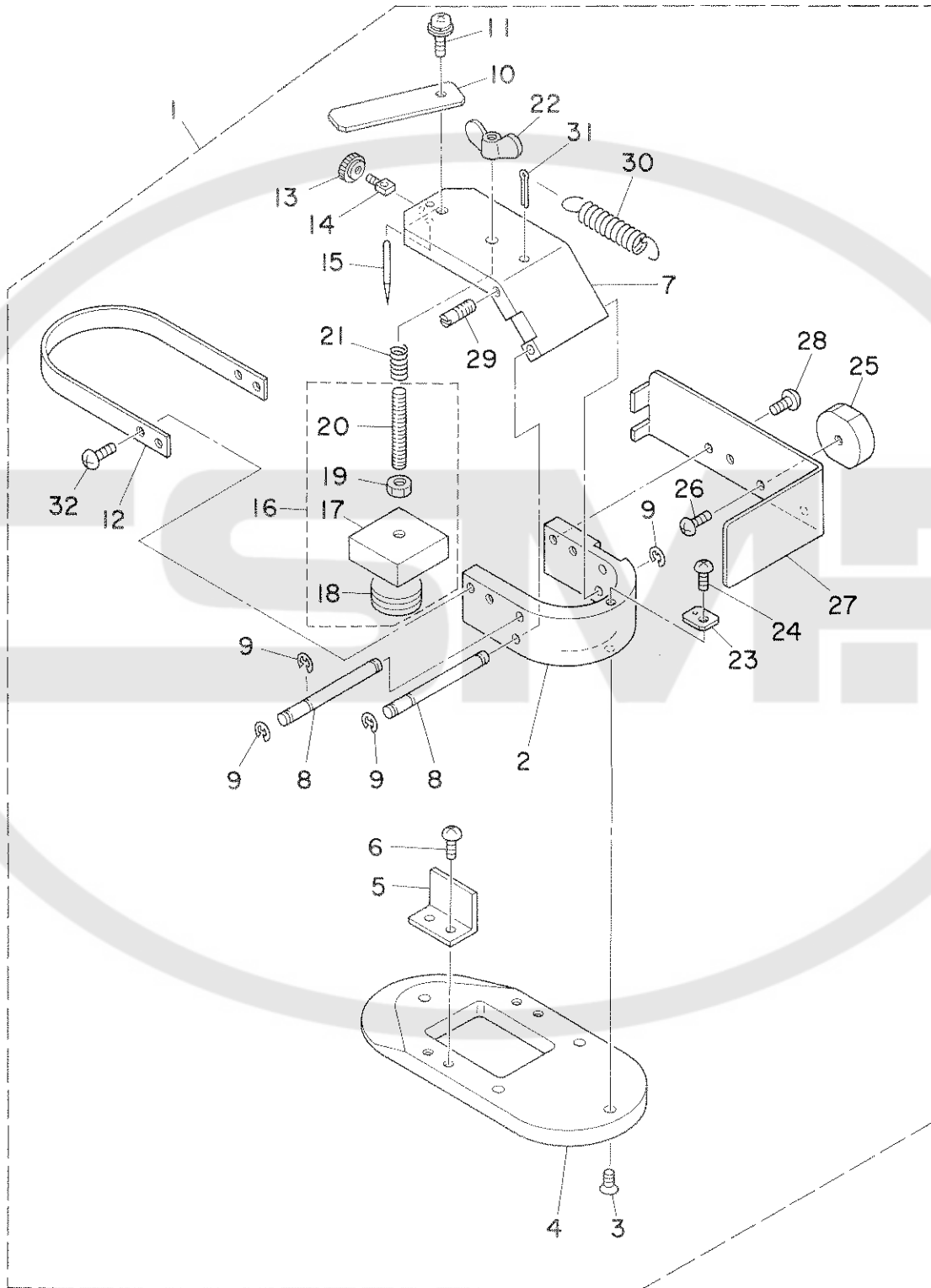
REF.NO.	NOTE	PART NO.	DESCRIPTION	ヒンメイ	AMT.
1		GSA-42054000	MOUSE RECOVERY ARM	マウスカイシユウアーム	1
2		GSA-42029000	WHEEL	ラター-ホイール	2
3		SM-8040402-TP	PLATEN GEAR SET SCREW	トメネジ M4X0.7 L=4	2
4		SB-1060006-00	BALL BEARING D=6X10	ボールベアリング D=6X10	3
5		GSA-42030000	CHAIN	ラターチェーン	1
6		GSA-42041000	BEARING HOLDER B	ベアリングホルダB	1
7		GSA-42050000	WHEEL SHAFT	ホイールシャフト	1
8		NM-7040062-SB	NUT M4	ロツカクフクロナット M4	1
9		GSA-42047000	MOUSE SUPPORT PLATE	マウスササエイタ	1
10		SM-4030601-SN	SCREW M3 X 6	ナベコネジ M3X0.5 L=6	2
11		GSA-42045000	SUPPORT BASE A	シジタイA	1
12		SM-9041050-SC	SCREW M4X0.7 L=10	ロツカクホルルト M4X0.7 L=10	4
13		WP-0430800-SC	WASHER	ヒラサカネ コカタマル M4	4
14		GSA-42046000	SUPPORT BASE B	シジタイB	1
15		SM-9041050-SC	SCREW M4X0.7 L=10	ロツカクホルルト M4X0.7 L=10	2
16		WP-0430800-SC	WASHER	ヒラサカネ コカタマル M4	2
17		GSA-42043000	SCREW	チヨウリヨクチヨウセイネジ	1
18		GSA-42042000	BEARING HOLDER C	ベアリングホルダC	1
19		SM-4030601-SN	SCREW M3 X 6	ナベコネジ M3X0.5 L=6	2
20		SB-1030004-00	BEARING	コロカブリジクウケ	2
21		SM-4031201-SC	SCREW M3 X 12	ナベコネジ M3X0.5 L=12	1
22		WP-0320500-SC	WASHER M3	ヒラサカネ コカタマル M3	3
23		GSA-42044000	BEARING HOLDER	チユウカンベアリングウケ	1
24		SL-4040891-SC	SCREW M4X8	ナベコネジ セムス M4X0.7 L=8	2
25		SB-1040007-00	BEARING	コロカブリジクウケ	1
26		SL-4040881-SC	SCREW M4X8	サカネ ツキナベネジ	1
27		GSA-42048000	SHAFT	ホイールシャフト	1
28		SM-8040402-TP	PLATEN GEAR SET SCREW	トメネジ M4X0.7 L=4	1
29		GSA-420040A0	MOUSE GUIDE PLATE ASM.	マウスガイドプレート組み	1
30		GSA-42004000	MOUSE GUIDE PLATE	マウスガイドプレート	(1)
31		GSA-420080A0	MOUSE STOPPER ASM.	マウスストッパ組み	(1)
32		GSA-42008000	MOUSE STOPPER	マウスストッパ	(1)
33		GSA-42009000	CUSHION A	クッションA	(1)
34		SL-4041681-SC	SCREW M4 L=16	ナベコネジ セムス M4 L=16	(4)
35		WP-0430800-SC	WASHER	ヒラサカネ コカタマル M4	(4)
36		NM-6040001-SC	NUT M4	ロツカクナット M4X0.7 シュ	(4)
37		GSA-420100A0	SUPPORT PLATE ASM.	シジハン組み	(1)
38		GSA-42010000	SUPPORT PLATE	シジハン	(1)
39		GSA-42011000	PLATE	ネジアテハン	(1)
40		GSA-42005000	GUIDE PLATE	ガイドハン	(1)
41		SL-4030881-SC	SCREW M3X8	ナベコネジ セムス M3X0.5 L=8	(2)
42		GSA-420060A0	CLAMP BASE ASM.	クランプタイル組み	(1)
43		GSA-42006000	CLAMP BASE	クランプタイル	(1)
44		GSA-42007000	CUSHION B	クッションB	(1)
45		161-37804	WING SCREW	チヨウネジ	(1)

20. MOUSE RECOVERY BASE COMPONENTS
 マウス回収ベース関係



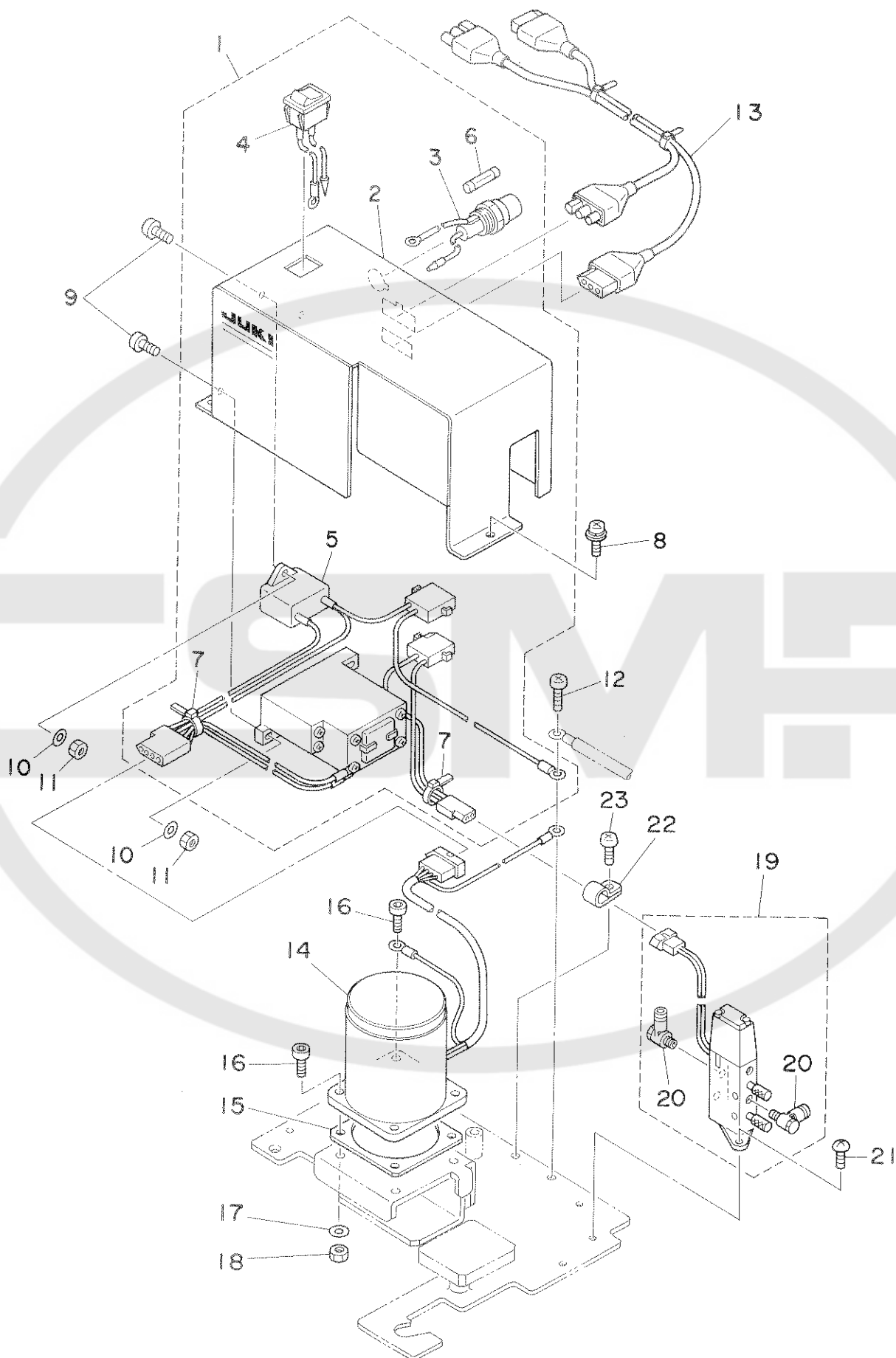
REF.NO.	NOTE	PART NO.	DESCRIPTION	ヒンメイ	AMT.
1		GSA-420010A0	MOUSE RECOVERY BASE A ASM.	マウスカイシユウヘ-ースA クミ	1
2		GSA-42035000	SHAFT	カイテンチユウシンジク	1
3		GSA-42055000	MOUSE RECOVERY BASE B	マウスカイシユウヘ-ースB	1
4		SM-9064503-SC	SCREW M6 L=45	ロツカクホ-ルト M6 L=45	3
5		WP-0641600-SC	WASHER 6,4X12,5X1,6	ヒラサ-カ-ネ	3
6		WP-0641600-SC	WASHER 6,4X12,5X1,6	ヒラサ-カ-ネ	3
7		WS-0610002-KN	SPRING WASHER 6.1X12.2X1.5	ハ-ネサ-カ-ネ M6	3
8		NM-6060001-SC	NUT M6	ロツカクナツト M6 1シユ	3
9		GSA-42049000	STOPPER	ストツハ-	1
10		SL-4030881-SC	SCREW M3X8	ナハ-コネシ- セムス M3X0.5 L=8	2
11		SM-6030402-TN	BOLT M3X4	ロツカクアナツキホ-ルト	1
12		GSA-42034000	HANDLE	ハント-ル	1
13		GSA-42031000	CYLINDER INSTALLING BASE A	シリシタ- トリツケタ-イA	1
14		GSA-42037000	SHAFT B	シ-クB	1
15		WS-1020002-KN	SPRING WASHER M10	ハ-ネサ-カ-ネ M10	1
16		GSA-42032000	CYLINDER INSTALLING BASE B	シリシタ- トリツケタ-イB	1
17		SM-9061403-SC	SCREW M6 L=14	ロツカクホ-ルト M6 L=14	2
18		WP-0641600-SC	WASHER 6,4X12,5X1,6	ヒラサ-カ-ネ	2
19		PA-2501001-00	CYLINDER	シリシタ-	1
20		SM-6053202-TP	SCREW M5X0.8 L=32	ロツカクアナホ-ルト M5X0.8 L=32	4
21		PC-0105070-00	SPEED CONTROLLER	スピ-ート-コントローラ	2
22		BT-0400251-EB	TUBE HOSE, BLACK	ウレタンホ-ース クロ	1.6
23		GSA-42033000	SHAFT BLOCK	ロツト-イント-シ-クウケ	1
24		SM-9061613-SC	SCREW M6 L=16	ロツカクホ-ルト M6 L=16	1
25		WP-0641600-SC	WASHER 6,4X12,5X1,6	ヒラサ-カ-ネ	1
26		NM-6060001-SC	NUT M6	ロツカクナツト M6 1シユ	1
27		GSA-42038000	TURNING PLATE A	ア-ムカイテンハンA	1
28		GSA-42036000	SHAFT A	シ-クA	1
29		SB-1100005-00	BEARING	コロカ-リシ-クウケ	1
30		GSA-42040000	BEARING HOLDER A	ハ-アリシ-クウケA	1
31		SM-6041202-TN	SCREW M4X0.7 L=12	ロツカクアナホ-ルト M4X0.7 L=12	4
32		GSA-42039000	TURNING PLATE B	ア-ムカイテンハンB	1
33		SM-9061203-SE	SCREW M6 L=12	ロツカクホ-ルト M6 L=12	2
34		WP-0641600-SC	WASHER 6,4X12,5X1,6	ヒラサ-カ-ネ	2
35		GSA-42053000	MOTOR BRACKET B	モ-タフ-ラケツトB	1
36		SM-9061203-SE	SCREW M6 L=12	ロツカクホ-ルト M6 L=12	2
37		WP-0641600-SC	WASHER 6,4X12,5X1,6	ヒラサ-カ-ネ	2
38		GSA-42052000	MOTOR BRACKET A	モ-タフ-ラケツトA	1
39		SM-6040802-TN	SCREW	ロツカクアナホ-ルト M4X0.7 L=8	3
40		WP-0430800-SC	WASHER	ヒラサ-カ-ネ コカ-タマル M4	3
41		GSA-42056000	MOTOR COVER	モ-タ カハ-	1
42		SL-4040891-SC	SCREW M4X8	ナハ-コネシ- セムス M4X0.7 L=8	3
43		HX-0012300-0B	CABLE CLIP	ケ-プ-ルクリツプ-	1
44		SL-4040891-SC	SCREW M4X8	ナハ-コネシ- セムス M4X0.7 L=8	1

21. MOUSE COMPONENTS
マウス関係



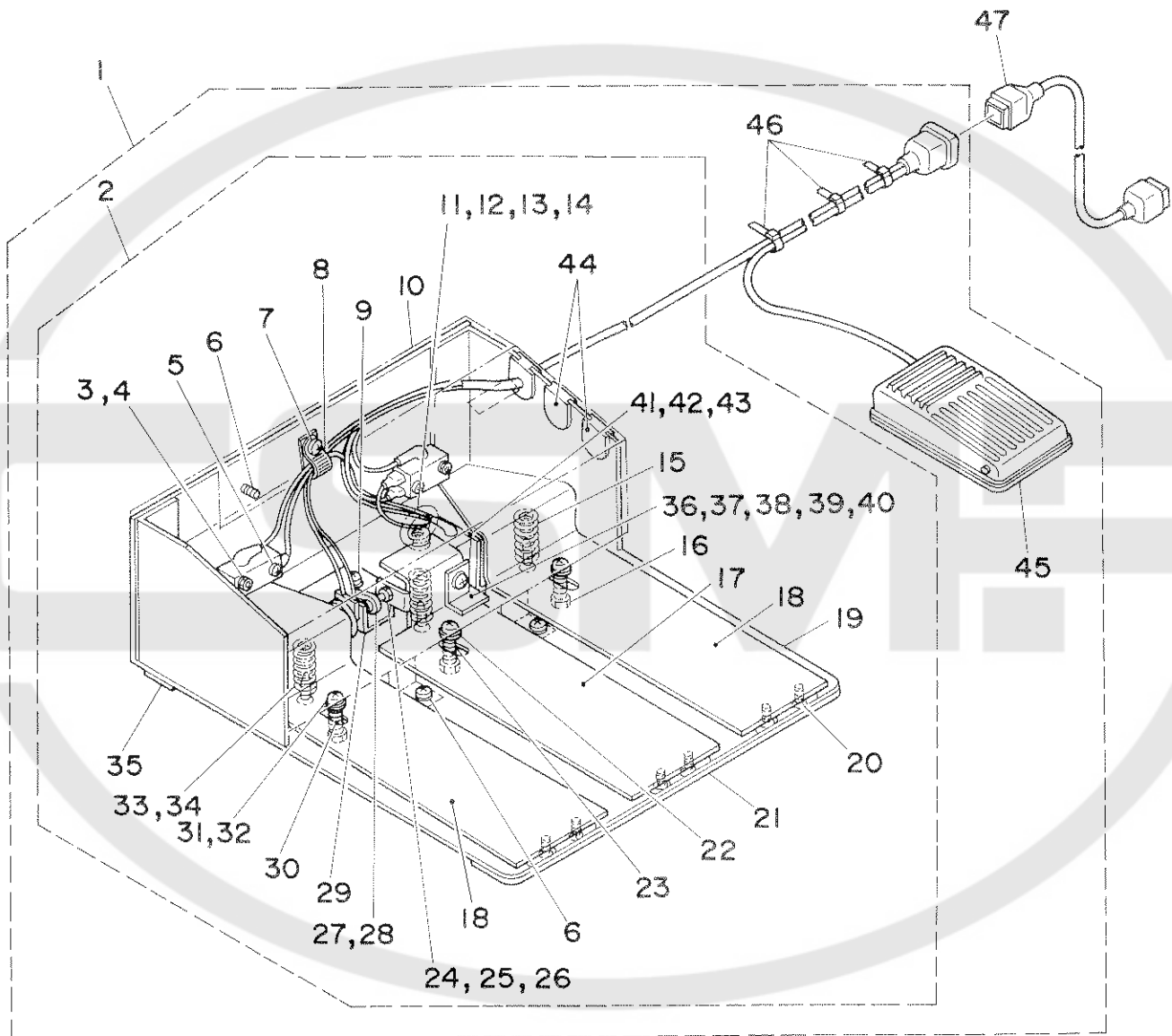
REF.NO.	NOTE	PART NO.	DESCRIPTION	ヒ	ン	メ	イ	AMT.
1		GSA-420120A0	MOUSE ASM.	マウス	クミ			1
2		GSA-42021000	BODY	ホ	テ	イ		(1)
3		SM-1030801-SC	SCREW M3 L=8	サ	ラ	コ	ネ	(3)
4		GSA-42012000	MOUSE BASE	マウス	ス	タ	イ	(1)
5		GSA-42026000	SUPPORT PLATE	ウ	ケ	イ	タ	(2)
6		SM-4030501-SN	SCREW M3 L=5	ナ	ハ	コ	ネ	(4)
7		GSA-42028000	CLAMP LEVER	ク	ラ	ン	プ	(1)
8		GSA-42027000	SHAFT	シ	フ			(2)
9		RE-0200000-K0	E-RING	E	カ	タ	メ	(4)
10		GSA-42013000	LEVER	レ	ハ			(1)
11		SL-4030881-SC	SCREW M3X8	ナ	ハ	コ	ネ	(1)
12		GSA-42014000	GUARD	ガ	ー	ト		(1)
13		GSA-42015000	NUT	ナ	リ	ト	メ	(1)
14		GSA-42016000	SCREW	ナ	リ	ト	メ	(1)
15		GSA-42017000	NEEDLE	ナ	リ			(1)
16		GSA-420180A0	MAGNET PLATE ASM.	マ	グ	ネ	ツ	(1)
17		GSA-42018000	MAGNET PLATE	マ	グ	ネ	ツ	(1)
18		GSA-420190A0	MAGNET ASM.	マ	グ	ネ	ツ	(1)
19		NM-6030000-0A	NUT M3X0.5	ロ	ツ	カ	ク	(1)
20		GSA-42020000	SCREW	ア	ツ	リ	ヨ	(1)
21		161-94300	SPRING	ス	リ	ン	グ	(1)
22		NM-9030001-SC	NUT	チ	ヨ	ウ	ナ	(1)
23		GSA-42022000	SPRING HOOK	カ	イ	ホ	ウ	(1)
24		SM-4030501-SN	SCREW M3 L=5	ナ	ハ	コ	ネ	(1)
25		GSA-420230A0	MAGNET INSTALLING PLATE A ASM.	マ	グ	ネ	ツ	(2)
26		SS-4080320-TP	SCREW 1/8-44 L=3.4	ナ	ハ	ネ	ジ	(2)
27		GSA-42024000	MAGNET INSTALLING PLATE B	マ	グ	ネ	ツ	(1)
28		SM-4030601-SN	SCREW M3 X 6	ナ	ハ	コ	ネ	(2)
29		GSA-42025000	STOPPER PIN	ス	ト	ッ	パ	(2)
30		135-25001	SPRING	オ	サ	エ	ア	(1)
31		PD-0201000-OE	PIN	ワ	リ	ピ	ン	(1)
32		SM-4030501-SN	SCREW M3 L=5	ナ	ハ	コ	ネ	(2)

22. MOUSE CONTROL COMPONENTS
 マウス電装関係



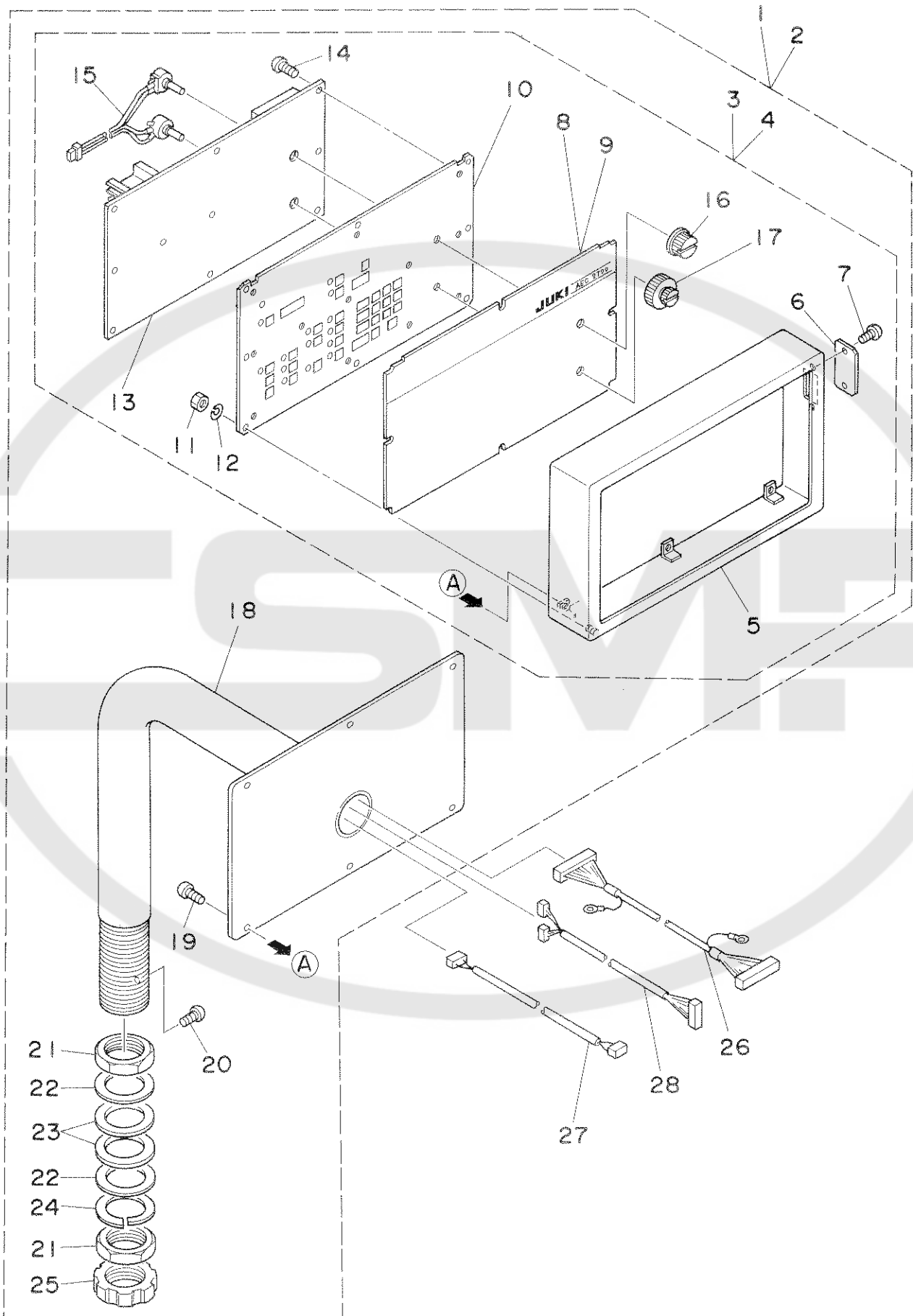
REF.NO.	NOTE	PART NO.	DESCRIPTION	ヒ ン メ イ	AMT.
1		GSA-420590A0	CYLINDER COVER ASM.	シリンダー カバー クミ	1
2		GSA-42059000	CYLINDER COVER	シリンダー カバー	(1)
3		GSA-420600A0	FUSE HOLDER ASM.	ヒューズホルダー クミ	(1)
4		GSA-420610A0	SWITCH ASM.	スイッチ クミ	(1)
5		GSA-420620A0	RELAY ASM.	リリットステートリレー クミ	(1)
6		E9611-601-000	FUSE 1A	ヒューズ 1A	(1)
7		EA-9500B01-00	CABLE BAND	ソクセンバンド	(2)
8		SL-4030581-SC	COMBINATION SCREW M3 X 5	ナハコネジ ヴムス M3X0.5 L=5	3
9		SM-4041601-SC	SCREW M4 X 16	ナハコネジ M4 L=16	3
10		WP-0430800-SC	WASHER	ヒラサガネ コガタマル M4	3
11		NM-6040001-SC	NUT M4	ロツカクナツト M4X0.7 1ｼｼ	3
12		SM-4040501-SN	SCREW M4X0.7 L=5	ナハコネジ M4X0.7 L=5	1
13		180-23952	MOUSE CABLE ASM.	マウスソクセンクミ	1
14		GSA-420570A0	MOTOR ASM.	モータ クミ	1
15		GSA-42051000	SUPPORT PLATE	モータウケイタ	1
16		SM-6041602-TN	SCREW M4 X 16	ロツカクアナボルト M4X0.7 L=16	4
17		WP-0430800-SC	WASHER	ヒラサガネ コガタマル M4	4
18		NM-6040001-SC	NUT M4	ロツカクナツト M4X0.7 1ｼｼ	4
19		GSA-420580A0	SOLENOID VALVE ASM.	ソレノイドバルブ クミ	1
20		PJ-3040405-04	ELBOW UNION	エルボユニオン	(3)
21		SM-4030501-SN	SCREW M3 L=5	ナハコネジ M3X0.5 L=5	2
22		HX-0012300-0C	CABLE CLIP	ケーブルクリップ	1
23		SM-4040501-SN	SCREW M4X0.7 L=5	ナハコネジ M4X0.7 L=5	1

23. PEDAL SWITCH COMPONENTS
 ペダル関係



REF.NO.	NOTE	PART NO.	DESCRIPTION	ヒンメイ	AMT.
1		180-23556	PEDAL SWITCH ASM.	ハ°タルスイツチクミ	1
2		GPK-400000A0	3-PEDAL FOOT SWITCH ASM.	サンレンハ°タルクミ	(1)
3		SL-4031891-SC	SCREW M3 X 18	ナハ°ネジ° セムス M3 L=18	(2)
4		NM-6030003-SC	NUT	ロツカクナツト M3X0.5 3ｼュ	(2)
5		SL-4031681-SC	SCREW M3 X 16	ナハ°コネジ° セムス M3 L=16	(2)
6		SL-4040691-SC	SCREW M4 X 6	ナハ°コネジ° セムス M4X0.7 L=6	(4)
7		SL-4040891-SC	SCREW M4X8	ナハ°コネジ° セムス M4X0.7 L=8	(1)
8		MAZ-02508000	CORD HOLDER	コート°ヒキト°メ	(1)
9		SL-4030681-SC	COMBINATION SCREW M3 X 6	ナハ°ネジ° M3X0.5 L=6 セムス	(2)
10		GPK-18002000	SWITCH COVER	スイツチ カハ°	(1)
11		GPK-12027000	NUT	アイナツト	(1)
12		SM-9101603-SC	SCREW	ロツカクホルト	(1)
13		WP-1052001-SC	WASHER 10,5X21X2	ヒラサ°カ°ネ ミカ°キマル M10	(1)
14		WS-1020002-KN	SPRING WASHER M10	ハ°ネサ°カ°ネ M10	(1)
15		GPK-14013000	SPRING	ハ°タルハ°ネ	(3)
16		NM-6030001-SC	NUT M3	ロツカクナツト M3X0.5 1ｼュ	(3)
17		GPK-14008000	VARIABLE SPEED PEDAL	カハソクハ°タル	(1)
18		GPK-14003000	SWITCH PEDAL	スイツチハ°タル	(2)
19		GPK-18001000	PEDAL BASE	ハ°タル タ°イ	(1)
20		SM-1030501-SC	SCREW M3X0.5 L=5	サラコネジ° M3X0.5 L=5	(6)
21		GPK-12020000	PEDAL MAT	ハ°タルタ°イゴム	(1)
22		SM-4032501-SN	SCREW M3X0.5 L=25	ナハ°コネジ° M3X0.5 L=25	(1)
23		GPK-14014000	GUIDE COLLAR	カハソクハ°タルカ°イト°カラ-	(1)
24		GPK-12005000	PEDAL LINK PIN	ハ°タルリンクピン	(1)
25		NM-6040001-SC	NUT M4	ロツカクナツト M4X0.7 1ｼュ	(1)
26		NM-6040003-SC	NUT	ロツカクナツト M4X0.7 3ｼュ	(1)
27		M2004-110-000	VOLUME LINK	ホ°リユ-ムリンク	(1)
28		SM-4030801-SN	SCREW M3X0.5 L=8	ナハ°コネジ° M3X0.5 L= 8	(1)
29		GPK-12006000	VOLUME INSTALLING PLATE	ホ°リユ-ムトリツケタ°イ	(1)
30		GPK-14015000	GUIDE COLLAR	スイツチハ°タルカ°イト°カラ-	(2)
31		SM-4032001-SN	SCREW M3X0.5 L=20	ナハ°コネジ° M3X0.5 L=20	(2)
32		WP-0320501-SC	WASHER M3	ヒラサ°カ°ネ 3.2X7X0.5	(3)
33		GPK-14009000	SPRING GUIDE	ハ°タルハ°ネカ°イト°	(3)
34		SM-1031201-SC	SCREW M3X0.5 L=12	サラコネジ° M3X0.5 L=12	(3)
35		GPK-14010000	PEDAL BASE RUBBER	ハ°タルタ°イゴム リヤ	(1)
36		GPK-21004000	ACTUATOR	アクチュエ-タ	(1)
37		SM-4040801-SN	SCREW M4 L=8	ナハ°コネジ° M4X0.7 L=8	(1)
38		NM-6040001-SC	NUT M4	ロツカクナツト M4X0.7 1ｼュ	(1)
39		WS-0410002-KN	SPRING WASHER M4	ハ°ネサ°カ°ネ M4	(1)
40		WP-0450826-SC	WASHER 4.5X10X0.8	ヒラサ°カ°ネ 4.5X10X0.8	(1)
41		GPK-21003000	MICROSWITCH BASE	マイクロスイツチタ°イ	(1)
42		SL-4030681-SC	COMBINATION SCREW M3 X 6	ナハ°ネジ° M3X0.5 L=6 セムス	(2)
43		SL-4031681-SC	SCREW M3 X 16	ナハ°コネジ° セムス M3 L=16	(2)
44		GPK-14012000	BUSHING	コート°ブ°ツシユ	(2)
45		180-25353	SPEED CHANGE PEDAL ASM.	ソクド°キリカエハ°タルクミ	(1)
46		EA-9500B01-00	CABLE BAND	ソクセンハ°ント°	(1)
47		180-23754	CONNECTING CABLE ASM.	3レンハ°タルチユウケイケエフ°ルクミ	1

24. OPERATION BOX COMPONENTS
 操作ボックス関係

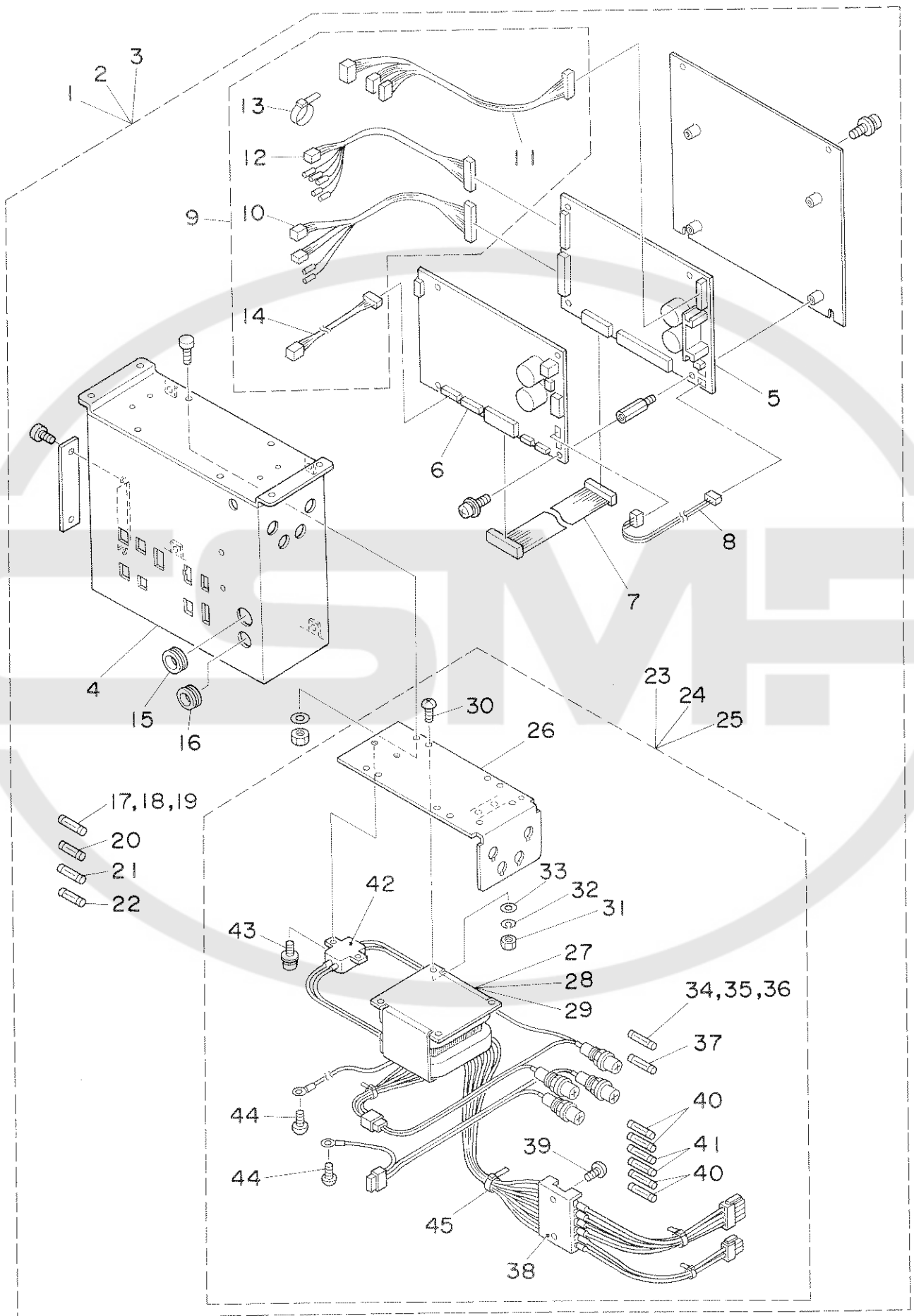


REF.NO.	NOTE	PART NO.	DESCRIPTION	ヒンメイ	AMT.
1		180-20453	OPERATION BOX UNIT A ASM.	ソウサBOXAソウクミ	1
2	#01	180-20552	OPERATION BOX UNIT B ASM.	ソウサBOXBソウクミ	1
3		180-20461	OPERATION PANEL BOX A ASM.	ソウサハ°ネルBOXAKミ (コクナイ)	(1)
4	#01	180-20560	OPERATION PANEL BOX B ASM.	ソウサハ°ネルBOXBKミ (エシユツ)	(1)
5		180-20479	FRONT PLATE ASM.	ソウサハ°ネルマエイタクミ	(1)
6		180-27003	SIDE COVER	ソクヌンカハ°	(1)
7		SM-4030801-SN	SCREW M3X0.5 L=8	ナハ°コネジ° M3X0.5 L= 8	(2)
8		180-26807	PANEL SEAT A	ハ°ネルシトA	(1)
9	#01	180-26906	PANEL SEAT B	ハ°ネルシトB	(1)
10		180-20487	OPERATION PANEL PLATE ASM.	ソウサハ°ネルイタクミ	(1)
11		NM-6040000-SN	NUT M4	ロツカクナツト M4X0.7 1シユ	(8)
12		WS-0410002-KN	SPRING WASHER M4	ハ°ネサ°カ°ネ M4	(8)
13		180-21451	OPERATION PANEL PCB ASM.	ソウサハ°ネルキハ°ンクミ	(1)
14		SL-4040691-MZ	SCREW	サ°カ°ネツキネジ°	(12)
15		180-27151	PANEL VR CABLE ASM.	ハ°ネル VR ケーブ°ル クミ	(1)
16		HX-0011400-0A	ROTARY SWITCH KNOB	ツマミ	(1)
17		180-27201	KNOB	ソクト°セツテイツマミ	(1)
18		163-75859	OPERATION BOX ROD ASM.	ソウサ ホ°ツクス シチユウ (クミ)	(1)
19		SM-4040601-SN	SCREW M4 L=6	ナハ°コネジ° M4X0.7 L=6	(6)
20		ST-4040821-SS	TAPPING SCREW	タツヒ°ンネジ°	(1)
21		M1006-120-000	NUT	トリツクダ°イ コテイナツト	(2)
22		WP-4302916-SC	WASHER 43X63X2.9	ヒラサ°カ°ネ 43X63X2.9	(2)
23		M1007-120-000	RUBBER WASHER	ホ°-シソコ°ム	(2)
24		WS-4503210-KN	SPRING WASHER 45X60X3.2	ハ°ネサ°カ°ネ 45X60X3.2	(1)
25		M9606-120-000	EDGE GUIDE CAP	エツジ°カ°イト°キヤツフ°	(1)
26		180-23259	CONNECTING CABLE ASM.	ソウサハ°ネルチユウケイケイフ°ルソクセンクミ	1
27		180-23358	PANEL DC CABLE ASM.	ハ°ネルDCケイフ°ルクミ	1
28		180-23457	PANEL VR CABLE ASM.	ハ°ネルVRソクセンクミ	1

NOTE(注記) #01.....For export

輸出用

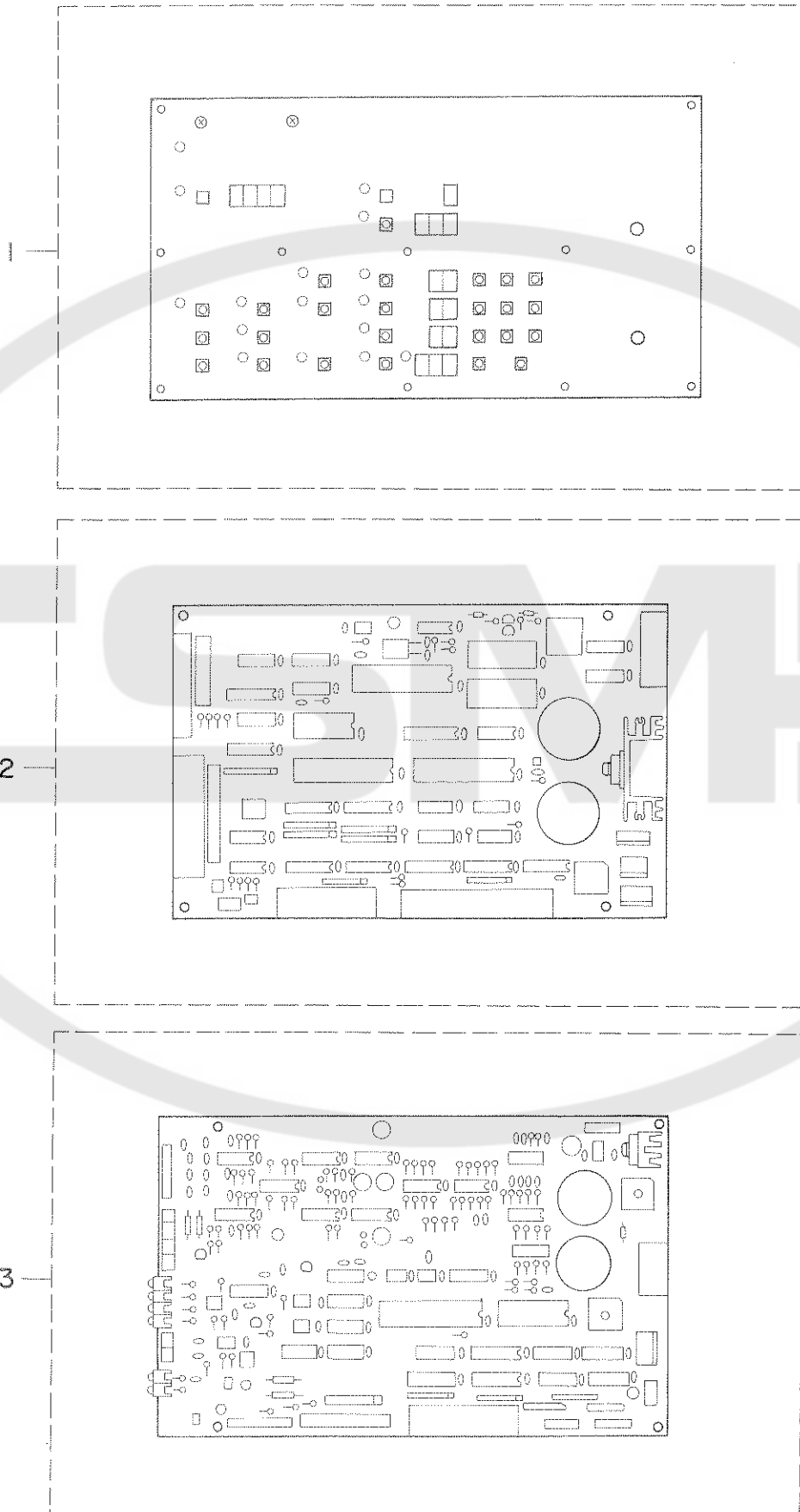
25. CONTROL BOX COMPONENTS
電装ボックス関係



REF. NO.	NOTE	PART NO.	DESCRIPTION	ヒンメイ	AMT.
1	#01	180-20057	CONTROL BOX ASM. A	デッソウBOXソウクミA	1
2	#02	180-20156	CONTROL BOX ASM. B	デッソウBOXソウクミB	1
3	#03	180-20255	CONTROL BOX ASM. C	デッソウBOXソウクミC	1
4		180-25700	CONTROL BOX	デッソウBOX	(1)
5		180-20750	CPU CIRCUIT BOARD ASM.	CPUキハソウクミ	(1)
6		180-21154	SUB CIRCUIT BOARD ASM.	SUBキハソクミ	(1)
7		180-22251	SUB CONNECTING CABLE ASM. A	SUBチュウケイケーブルAクミ	(1)
8		180-22350	SUB CONNECTING CABLE ASM. B	SUBチュウケイケーブルBクミ	(1)
9		180-22053	CABLE ASM.	ハンナイソクセンクミ	(1)
10		180-22061	INPUT CABLE ASM.	ニユウリヨクソクセンクミ	(1)
11		180-22079	OUTPUT CABLE ASM.	シュツリヨクソクセンクミ	(1)
12		180-22087	PSC CABLE ASM.	PSCソクセンクミ	(1)
13		EA-9500B02-00	CLIP	ケツクハント 150	(14)
14		180-22152	SENSOR CABLE ASM.	イトキリセンサソクセンクミ	(1)
15		HX-0005500-0B	RUBBER BUSHING B	ゴム フツシユ B	(1)
16		HX-0005500-0C	CABLE CLIP	ゴム フツシユ C	(1)
17	#01	EA-9544B00-00	FUSE 8A	ヒューズ 8A	(2)
18	#02	HF-0015050-PO	FUSE	ヒューズ 5A	(2)
19	#03	E9672-452-000	FUSE 3A	ヒューズ 3A	(2)
20		E9602-701-000	FUSE 4A	ガラスカン ヒューズ 4A	(2)
21		HF-0012010-PO	FUSE 1A/125V (FOR 100/120V)	ヒューズ (1A)	(2)
22		HF-0014050-SO	FUSE	ヒューズ 1/2A	(2)
23		180-25858	UNDER PLATE ASM. A	ソキイタクミA	(1)
24		180-25957	UNDER PLATE ASM. B	ソキイタクミB	(1)
25		180-26054	UNDER PLATE ASM. C	ソキイタクミ C	(1)
26		180-25809	UNDER PLATE	ソキイタ	(1)
27		180-26104	TRANSFOMER A	トランスA	(1)
28		180-26203	TRANSFOMER B	トランスB	(1)
29		180-26302	TRANSFOMER C	トランスC	(1)
30		SM-4041001-SC	SCREW M4X0.7 L=10	ナハコネジ M4X0.7 L=10	(4)
31		NM-6040001-SC	NUT M4	ロツカケナツト M4X0.7 シユ	(4)
32		WS-0410002-KR	SPRING WASHER, M4	ハネサカネ M4	(4)
33		WP-0430801-SC	WASHER M4	ヒラサカネ ミカキマル M4	(4)
34	#01	EA-9544B00-00	FUSE 8A	ヒューズ 8A	(2)
35	#02	HF-0015050-PO	FUSE	ヒューズ 5A	(2)
36	#03	E9672-452-000	FUSE 3A	ヒューズ 3A	(2)
37		HF-0014050-SO	FUSE	ヒューズ 1/2A	(2)
38		HF-0007115-00	FUSE HOLDER	ヒューズホルダー	(1)
39		SM-4041401-SB	SCREW M4X0.7 L=14		(2)
40		E9602-701-000	FUSE 4A	ガラスカン ヒューズ 4A	(4)
41		HF-0012010-PO	FUSE 1A/125V (FOR 100/120V)	ヒューズ (1A)	(2)
42		MAT-81151T00	NOISE FILTER	ノイズ フィルター	(1)
43		SL-4030681-SF	SCREW M3 L=6	ナハコネジ セムス M3 L=6	(2)
44		SM-4050801-SC	SCREW M5X0.8 L=8	ナハコネジ M5X0.8 L=8	(2)
45		EA-9500B02-00	CLIP	ケツクハント 150	(6)

NOTE(注記) #01....For Japan (100V) 国内用(100V)
#02....For Japan (200V) or export (200V to 250V)
国内用(200V) 輸出用(200V ~250V)
#03....For export(380V to 440V) 輸出用(380V ~440V)

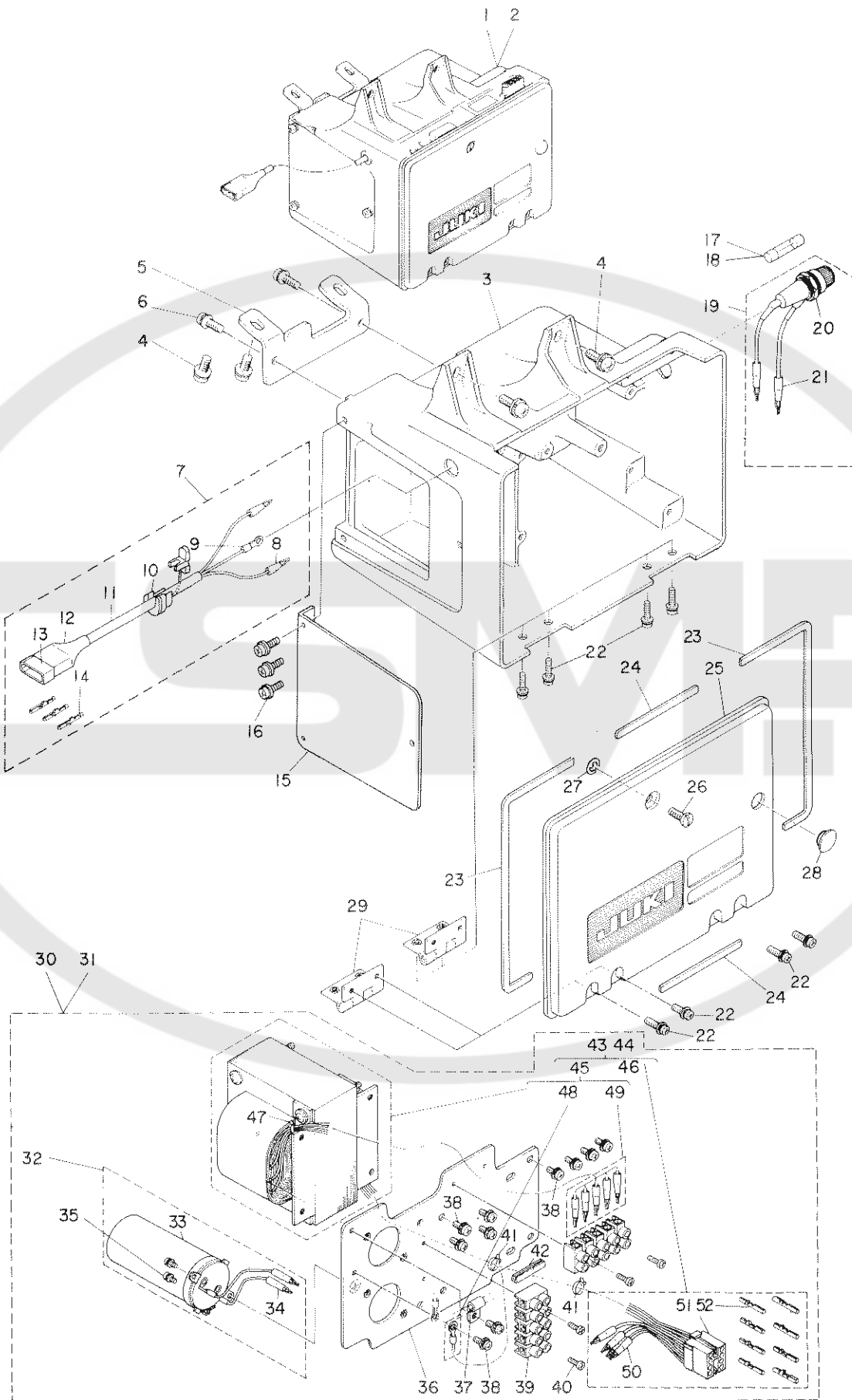
26. CIRCUIT BOARD COMPONENTS
基板関係



REF.NO.	NOTE	PART NO.	DESCRIPTION	ヒ	ン	メ	イ	AMT.	
1		180-21451	OPERATION PANEL PCB ASM.	ソウサハ	ネ	ル	キハ	ンクミ	1
2		180-20750	CPU CIRCUIT BOARD ASM.	CPU	キハ	ンソウ	クミ		1
3		180-21154	SUB CIRCUIT BOARD ASM.	SUB	キハ	ンクミ			1



27. PSC BOX COMPONENTS
PSCボックス関係



REF.NO.	NOTE	PART NO.	DESCRIPTION	ヒ ン メ イ	AMT.
1	#01	M8501-050-AA0	PSC UNIT A	PSC ユニツト A クミ	1
2	#02	M8501-050-BA0	PSC UNIT B	PSC ユニツト B クミ	1
3		M3001-110-000	PSC BOX	PSCホツクス	1
4		SL-4061681-SF	SCREW M6 L=16	ナハコネシム セムス M6 L=16	4
5		M3002-110-000	MOUNTING PLATE	ホツクス トリツケカナク	1
6		SL-4051681-SF	SCREW M5 L=16	ナハネジ セムス M5 L=16	2
7		M8502-110-0A0-A	POWER SOURCE CORD ASM.	AC ニユリヨクコト クミ	1
8		M9624-110-000	WIRE PIN	ワイヤーピオン	(2)
9		HP-1A43PGC-12	GROUND WIRE TERMINAL	アツチヤクタンシ	(1)
10		HX-0009800-00	BUSHING	コトブツシユ	(1)
11		E9649-302-000	POWER INPUT CORD	キヤブタイヤコト 3ジシ	(0.4)
12		MAT-81119T00	NYLON COVER, WHITE	4P プラケカハ	(1)
13		M9643-110-000	3-POLE PLUG	ナイロンプラケ 3P	(1)
14		D6043-555-B00	PIN TERMINAL, MALE	ピオン ターミナル オス	(3)
15		M3002-050-000	PSC BOX SIDE PLATE	PSC ホツクス ソクメンイタ	1
16		SL-4051681-SF	SCREW M5 L=16	ナハネジ セムス M5 L=16	3
17	#01	M9633-110-000	FUSE 5A	ヒユース 5A	1
18	#02	M9644-110-000	FUSE 8A	ヒユース 8A	1
19		M8503-110-0A0	FUSE ASM.	ヒユース クミ	1
20		HF-0007115-00	FUSE HOLDER	ヒユースホルダー	(1)
21		M9624-110-000	WIRE PIN	ワイヤーピオン	(2)
22		SL-4041081-SF	SCREW M4 L=10	ナハコネシム セムス M4 L=10	8
23		M3004-110-000	GASKET A	ホツクスカハ ハツキン A	2
24		M3006-110-000	GASKET B	ホツクスカハ ハツキン B	2
25		M3003-110-000	PSC BOX COVER	PSCホツクスカハ	1
26		M9656-110-000	SCREW	カハフタ トメネジ	1
27		RE-0400000-K0	E-RING	Eカハトメワ 4	1
28		TA-1250406-R0	RUBBER PLUG	トメセン D=12.5 L=4	1
29		M3014-110-0A0	HINGE ASM.	ホツクスカハ ヒンジ クミ	2
30	#01	M8502-080-AA0-A	TRANSFORMER UNIT A	デンケンユニツト A	1
31	#02	M8502-080-BA0-A	TRANSFORMER UNIT B	デンケンユニツト B	1
32		M8504-110-0A0	CAPACITOR ASM.C1	コンデンサ C1 クミ	(1)
33		HC-0053800-00	CAPACITOR 4700MF 63V	コンデンサ 4700MF 63V デンカイ	(1)
34		M9624-110-000	WIRE PIN	ワイヤーピオン	(2)
35		SL-4030681-SF	SCREW M3 L=6	ナハコネシム セムス M3 L=6	(2)
36		M3005-110-000	SHIELD PLATE	トランス シールドイタ	(1)
37		D2120-555-C00	CORD PRESSER (120V)	ナイロン クランプ	(1)
38		SL-4041081-SF	SCREW M4 L=10	ナハコネシム セムス M4 L=10	(10)
39		M9630-110-000	TERMINAL PLATE	タンシイタ	(2)
40		SM-4031601-SF	SCREW M3X0.5 L=16	ナハコネシム M3X0.5 L=16	(4)
41		EA-9500B01-00	CABLE BAND	ソクセンバンド	(2)
42		M9649-110-000	EDGE BUSHING	エツチツクブツシユ	(0.1)
43	#01	M8506-110-AA0	TRANSFORMER ASM.	デンケンソトランス クミ	(1)
44	#02	M8506-110-BA0	TRANSFORMER B ASM.	デンケンソトランス クミ	(1)
45	#01	M9625-110-A00	TRANSFORMER A	デンケンソトランス A	(1)
46	#02	M9625-110-B00	TRANSFORMER B	デンケンソトランス B	(1)
47		M9628-110-000	CLIP	ナイロンバンド	(1)
48		HP-1A43PGC-12	GROUND WIRE TERMINAL	アツチヤクタンシ	(1)
49		M9624-110-000	WIRE PIN	ワイヤーピオン	(5)
50		M9624-110-000	WIRE PIN	ワイヤーピオン	(4)
51		M9627-110-000	8-POLE PLUG	ナイロンプラケ 8P シロ	(1)
52		M9619-110-000	PIN-SHAPE TERMINAL, FEMALE	ピオンターミナル メス	(8)

NOTE (注記) #01.....For 200V
#02.....For 100V

200V用
100V用

28. PSC CIRCUIT BOARD COMPONENTS
P S C 基板関係

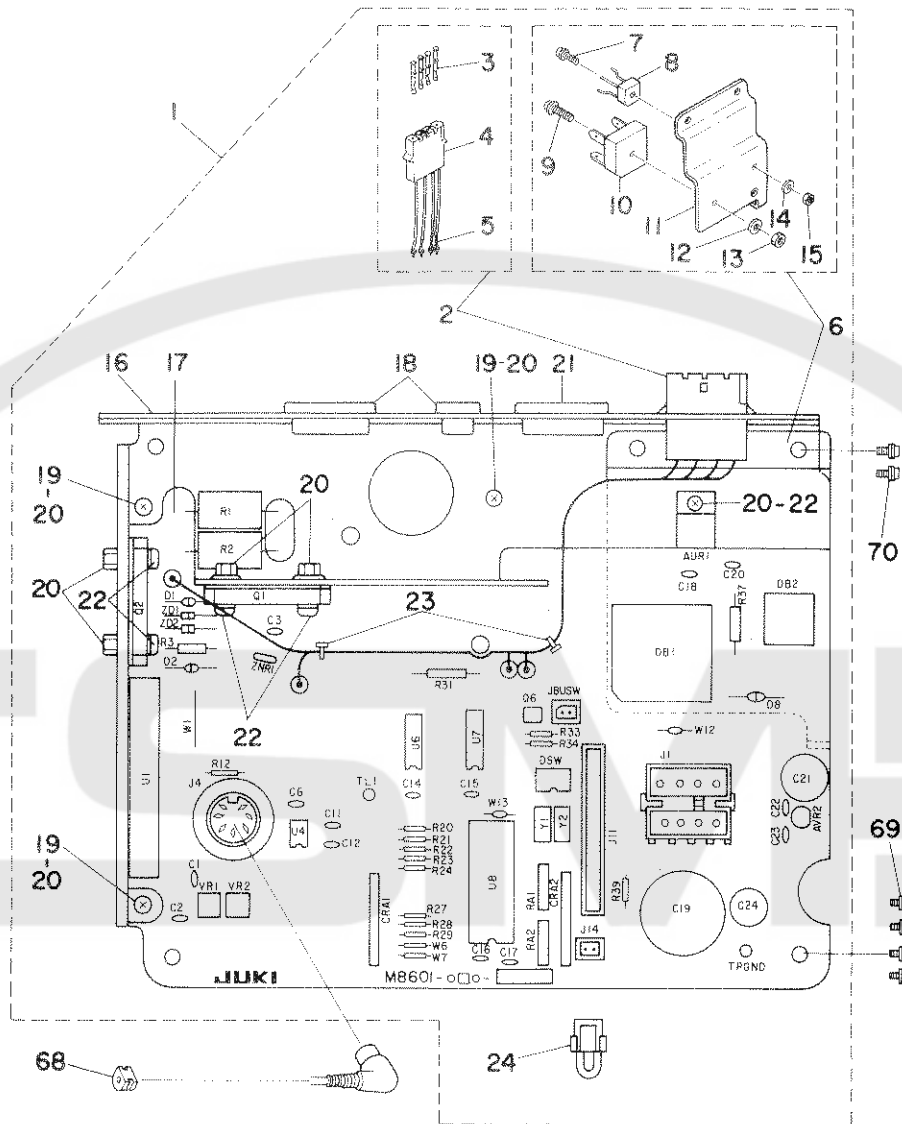


TABLE OF REF. NO. & CODE
記号、REF. NO. 表

Ref. No.	Code 記号	Ref. No.	Code 記号	Ref. No.	Code 記号	Ref. No.	Code 記号
25	J8, 14	36	C1, 2, 6, 11, 12, 14-16, 18, 20, 22, 23	47	CRA1, 2	58	R3
26	J4	37	ZD1	48	Q6	59	R37
27	J1	38	D8	49	Q1, 2	60	W1, 6, 7, 13
28	J11	39	D1, 2	50	W12	61	R12
29	ZNR1	40	U8	51	Y2	62	R33, 34, 39
30	TPGND, TL1	41	U1	52	Y1	63	R29
31	C24	42	U7	53	VR1	64	R21
32	C21	43	U6	54	VR2	65	R20
33	C19	44	AVR1	55	RA1, 2	66	R22-24, 27, 28
34	C3	45	AVR2	56	R1, 2	67	DSW
35	C17	46	U4	57	R31		

REF.NO.	NOTE	PART NO.	DESCRIPTION	ヒンメイ	AMT.
1		M8601-050-AA0	PSC CIRCUIT BOARD ASM. A	PSC キルン 板 クミ	1
2		M8503-080-OA0	CLUTCH BRAKE CABLE ASM.	クラッチブレーキ ケーブル クミ	(1)
3		D6042-555-B00	PIN-SHAPE TERMINAL, FEMALE	ピン ターミナル メス	(4)
4		M9620-110-000	RECEPTACLE	コネクタ リセフ タクル	(1)
5		M9618-110-000	INTERMINAL	インタミナル	(4)
6		M1004-120-OA0	RADIATOR B	ホネツハン B クミ	(1)
7		SL-4851481-SF	SCREW M2.5 L=14	ナハコネジ セムス M2.5 L=14	(1)
8		HG-0023100-00	DIODE BRIDGE (S2VB10)	ダイオード S2VB10	(1)
9		SL-4042081-SF	SCREW M4 L=20	ナハネジ セムス M4 L=20	(1)
10		M9636-110-000	DIODE BRIDGE	ダイオードブリッジ	(1)
11		M1002-110-000-A	RADIATOR	ホネツハン B	(1)
12		WP-0430800-SC	WASHER	ヒラサカネ コカタマル M4	(1)
13		NM-6040001-SC	NUT M4	ロツカクナツト M4X0.7 1ｼﾝ	(1)
14		WP-0280500-SC	WASHER	ヒラサカネ コカタマル M2.5	(1)
15		NM-6850001-SC	NUT M2.5	6カクナツト M2.5	(1)
16		M8601-050-000	PSC CIRCUIT BOARD	PSC キルン	(1)
17		M1001-110-000-A	RADIATOR A	ホネツハン A	(1)
18		M3011-110-000	PLUG	コネクタメクラフタ	(2)
19		SL-4031081-SF	SCREW M3 L=10	ナハコネジ セムス M3 L=10	(2)
20		NM-3034000-SF	FLANGE NUT	フランジナツト M3	(8)
21		M3001-080-000	PLUG	コネクタ メクラフタ	(1)
22		SL-4031481-SF	SCREW M3 L=14	ナハコネジ セムス M3 L=14	(5)
23		EA-9500B01-00	CABLE BAND	ソクセンバンド	(2)
24		M8514-130-OA0	JUMPER WIRE ASM.	テストヨ シヤンハセシ クミ	(1)
25		M9645-110-000	2-POLE CONNECTOR	プセラク 2P	(2)
26		M9604-110-000	7-POLE PLUG	コネクタ 7P	(1)
27		M9601-110-000	8-POLE CONNECTOR	コネクタ 8P	(1)
28		HK-0038101-70	17-POLE CONNECTOR	コネクタ 17P	(1)
29		M9613-110-000	ZNR (ERZ-C14DK330)	ZNR (ERZ-C14DK330)	(1)
30		M9611-110-000	TP CHECK PIN	TP チェックピン	(2)
31		HCB-205R1013	CAPACITOR 100MF 25V	コンデンサ 100MF 25V テンカイ	(1)
32		HC-0085010-10	CAPACITOR 100MF 50V	コンデンサ 100MF 50V テンカイ	(1)
33		HC-0042500-00	CAPACITOR 3300MF 25V	コンデンサ 3300MF 25V テンカイ	(1)
34		HC-0082022-S0	CAPACITOR 0.22MF 250V	コンデンサ 0.22MF	(1)
35		HC-0055700-00	CAPACITOR 0.1MF 12V	コンデンサ 0.1MF 12V SC	(1)
36		HC-0112010-T0	CAPACITOR 0.01MF 50V	コンデンサ 0.01MF 50V	(12)
37		HG-0021400-00	DIODE (RD30FB)	ダイオード (RD30FB)	(2)
38		HG-2672011-7P	DIODE (V03C)	ダイオード (V03C)	(1)
39		HG-2674014-0P	DIODE (U05E)	ダイオード (U05E)	(2)
40		M9653-110-000	CPU M1514C	CPU M1514C	(1)
41		M9698-110-000	IC M9698	ハイブリット IC (M9698)	(1)
42		HL-0000500-00	IC 7406	IC (SN7406N)	(1)
43		HL-0000600-00	IC 7407	IC (SN7407N)	(1)
44		HL-0040600-00	IC (UPC14305H)	IC (UPC14305H)	(1)
45		HL-0051800-00	IC TA78L018AP	IC (TA78L018AP)	(1)
46		HL-0044600-00	IC (UPC1251C)	IC (UPC1251C)	(1)
47		HL-0046200-00	CR ARRAY	IC (L00462)	(2)
48		HT-0020300-00	TRANSISTOR 2SA953	トランジスタ (2SA953L)	(1)
49		HT-0017200-00	TRANSISTOR (2SD852)	トランジスタ (2SD852)	(2)
50		HW-1001400-00	ELECTRIC WIRE, YELLOW	シヤンハセシ (JPW-02A)	(1)
51		HY-0000500-0B	CAPACITOR	ハツシヨウ コンデンサ	(1)
52		HY-0000500-0A	QUARTZ CRYSTAL	セラミック ハツシヨウ	(1)
53		E9603-603-000	VARIABLE RESISTOR 10K OHM 1/2W	ホリウム 10Kオーム 1/2W	(1)
54		HR-0141020-40	VARIABLE RESISTOR 200KOHM 1/2W	チヨウキ 200K 1/2W ハンコチ	(1)
55		HR-0139047-20	RESISTOR ARRAY 4.7K OHM 1/8W	チヨウアレイ 4.7K 1/8W	(2)
56		HR-0091051-00	RESISTOR 51 OHM 5W	チヨウキ 51オーム 5W	(2)
57		HR-0042022-10	RESISTOR 220 OHM 2W	チヨウキ 220オーム 2W キンツク	(1)
58		HR-0039010-20	RESISTOR 1K OHM	チヨウキ 1K 1W	(1)
59		HR-0042020-20	RESISTOR 2 KILO OHM 2W	チヨウキ 2K 2W キンツクヒマク	(1)
60		HR-0017010-P0	RESISTOR 10HM 1/4W	チヨウキ 1オーム 1/4W タンソヒマク	(4)
61		HR-0017020-20	RESISTOR 2K OHM	チヨウキ 2K 1/4 タンソヒマク	(1)
62		HR-0017047-20	RESISTOR 4.7K OHM	チヨウキ 4.7K 1/4W タンソヒマク	(3)
63		HR-0017068-20	RESISTOR 6.8K OHM	チヨウキ 6.8K 1/4W	(1)
64		HR-0017039-40	RESISTOR 390 OHM 1/4W	チヨウキ 390オーム 1/4W	(1)
65		HR-0017012-40	CARBON FILM RESISTOR 120K	チヨウキ 120K 1/4W タンソ	(1)
66		HR-0017047-30	RESISTOR 47K OHM 1/4W	チヨウキ 47K 1/4W	(5)
67		HA-0010800-20	DIP SWITCH	ディップスイッチ	(1)
68		M1013-110-000	CORD BUSHING A	コードブーツ A	1
69		SL-4041081-SF	SCREW M4 L=10	ナハコネジ セムス M4 L=10	4
70		SL-4041681-SF	SCREW M4 L=16	ナハコネジ セムス M4 L=16	2

NUMERICAL INDEX OF PARTS

索引

Part No.	Page	Ref.	Part No.	Page	Ref.	Part No.	Page	Ref.	Part No.	Page	Ref.
品番	頁	No.	品番	頁	No.	品番	頁	No.	品番	頁	No.
BP-400000-00	4	38	E9649-302-000	52	11	GSA-42033000	38	23	GSS-292060B0	34	5
BT-0400251-EB	16	44	E9672-452-000	48	19	GSA-42034000	38	12	GSS-29208000	34	9
BT-0400251-EB	18	15	E9672-452-000	48	36	GSA-42035000	38	2	GSS-29209000	34	7
BT-0400251-EB	38	22				GSA-42036000	38	28	GSS-29212000	34	11
BT-0600400-EB	16	45	F1021-003-000	16	37	GSA-42037000	38	14	GSS-29221000	34	17
BT-0600400-EB	30	46				GSA-42038000	38	27	GSS-29251A00	34	23
B1107-850-000-A	6	30	GAS-11154000	32	23	GSA-42039000	38	32	GSS-29251000	34	22
B1111-372-000	2	39	GAS-11154000	32	42	GSA-42040000	38	30	GSS-301010A0	30	14
B1120-850-000	2	33	GAT-0800600B	24	17	GSA-42041000	36	6	GSS-30108000	30	28
B1139-019-000	12	3	GAT-0800800B	24	13	GSA-42042000	36	18	GST-200030A0	26	31
B1143-850-000	6	31	GAT-08025000	24	12	GSA-42043000	36	17	G5001-113-000	2	5
B1144-850-0A0	6	35	GAT-08028000	24	19	GSA-42044000	36	23	G5066-110-000	24	36
B1161-227-000	8	5	GAT-09019000	24	20	GSA-42045000	36	11			
B1161-227-000	8	22	GEP-01013000	16	25	GSA-42046000	36	14	HA-0010800-20	54	67
B1215-704-000	32	35	GHP-03524000	4	36	GSA-42047000	36	9	HCB-205K1013	54	31
B1215-704-000	32	54	GPK-12005000	44	24	GSA-42048000	36	27	HC-0042500-00	54	33
B1222-019-000	24	18	GPK-12006000	44	29	GSA-42049000	38	9	HC-0053800-00	52	33
B1520-552-000	20	23	GPK-12020000	44	21	GSA-42050000	36	7	HC-0055700-00	54	35
B2017-372-000	4	14	GPK-12027000	44	11	GSA-42051000	42	15	HC-0065010-10	54	32
B2525-850-000-A	4	30	GPK-14003000	44	18	GSA-42052000	38	38	HC-0082022-S0	54	34
B2549-372-000	2	18	GPK-14008000	44	17	GSA-42053000	38	35	HC-0112010-T0	54	36
B3105-850-000	4	8	GPK-14009000	44	33	GSA-42054000	36	1	HF-0007115-00	48	38
B3106-850-000	4	2	GPK-14010000	44	35	GSA-42055000	38	3	HF-0007115-00	52	20
B3107-804-000	4	5	GPK-14012000	44	44	GSA-42056000	38	41	HF-0012010-P0	48	21
B3107-850-000	4	3	GPK-14013000	44	15	GSA-420570A0	42	14	HF-0012010-P0	48	41
B3108-850-000	4	9	GPK-14014000	44	23	GSA-420580A0	42	19	HF-0014050-S0	48	22
B3109-850-000	4	4	GPK-14015000	44	30	GSA-420590A0	42	1	HF-0014050-S0	48	37
B3110-850-000	4	13	GPK-18001000	44	19	GSA-42059000	42	2	HF-0015050-P0	48	18
B3111-850-000	4	12	GPK-18002000	44	10	GSA-420600A0	42	3	HF-0015050-P0	48	35
B3112-850-000	4	11	GPK-21003000	44	41	GSA-420610A0	42	4	HG-0021400-00	54	37
B3115-850-000	4	10	GPK-21004000	44	36	GSA-420620A0	42	5	HG-0023100-00	54	8
B3119-771-000	4	6	GPK-400000A0	44	2	GSS-29101000	30	15	HG-2672011-7P	54	38
B3120-125-000	4	16	GSA-420010A0	38	1	GSS-29102000	30	16	HG-2674014-0P	54	39
B3126-012-000	4	7	GSA-420040A0	36	29	GSS-29103000	30	17	HK-0038101-70	54	28
B3129-012-A00	4	15	GSA-42004000	36	30	GSS-29104000	30	21	HL-0000500-00	54	42
B3538-112-000	8	8	GSA-42005000	36	40	GSS-291110A0	30	2	HL-0000600-00	54	43
B3549-850-000	2	34	GSA-420060A0	36	42	GSS-291110B0	30	1	HL-0040600-00	54	44
B3549-850-000	12	4	GSA-42006000	36	43	GSS-29111000	30	3	HL-0044600-00	54	46
B8104-552-000	28	4	GSA-42007000	36	44	GSS-29112000	30	4	HL-0046200-00	54	47
B8110-552-000	28	17	GSA-420080A0	36	31	GSS-29113000	30	5	HL-0051800-00	54	45
B8112-552-000	28	23	GSA-42008000	36	32	GSS-29114000	30	9	HP-1A43PGC-12	52	9
B8150-210-000	28	10	GSA-42009000	36	33	GSS-291210A0	32	1	HP-1A43PGC-12	52	48
B8204-012-000	26	34	GSA-420100A0	36	37	GSS-29121000	32	2	HR-0017010-P0	54	60
			GSA-42010000	36	38	GSS-291220A0	32	6	HR-0017012-40	54	65
CS-080081C-SH	8	75	GSA-42011000	36	39	GSS-29122000	32	7	HR-0017020-20	54	61
			GSA-420120A0	40	1	GSS-29123000	32	8	HR-0017039-40	54	64
D2120-555-C00	52	37	GSA-42012000	40	4	GSS-29124000	32	3	HR-0017047-20	54	62
D6042-555-B00	54	3	GSA-42013000	40	10	GSS-29124000	32	24	HR-0017047-30	54	66
D6043-555-B00	52	14	GSA-42014000	40	12	GSS-29124000	32	43	HR-0017068-20	54	63
D8204-555-D00	26	36	GSA-42015000	40	13	GSS-29125000	32	15	HR-0039010-20	54	58
			GSA-42016000	40	14	GSS-29126000	32	11	HR-0042020-20	54	59
EA-9002B11-00	8	6	GSA-42017000	40	15	GSS-291310A0	32	27	HR-0042022-10	54	57
EA-9500B00-00	6	18	GSA-420180A0	40	16	GSS-291310B0	32	21	HR-0091051-00	54	56
EA-9500B00-00	16	43	GSA-42018000	40	17	GSS-29132000	32	22	HR-0139047-20	54	55
EA-9500B01-00	42	7	GSA-420190A0	40	18	GSS-29132000	32	41	HR-0141020-40	54	54
EA-9500B01-00	44	46	GSA-42020000	40	20	GSS-291410A0	32	46	HT-0017200-00	54	49
EA-9500B01-00	52	41	GSA-42021000	40	2	GSS-291410B0	32	40	HT-0020300-00	54	48
EA-9500B01-00	54	23	GSA-42022000	40	23	GSS-29151000	30	34	HW-1001400-00	54	50
EA-9500B02-00	48	13	GSA-420230A0	40	25	GSS-291710A0	30	41	HX-0005500-0B	48	15
EA-9500B02-00	48	45	GSA-42024000	40	27	GSS-291710B0	30	40	HX-0005500-0C	48	16
EA-9544B00-00	48	17	GSA-42025000	40	29	GSS-291710C0	30	37	HX-0005500-0D	8	7
EA-9544B00-00	48	34	GSA-42026000	40	5	GSS-29201000	34	12	HX-0009800-00	52	10
E9602-701-000	48	20	GSA-42027000	40	8	GSS-29202000	34	13	HX-0011400-0A	46	16
E9602-701-000	48	40	GSA-42028000	40	7	GSS-292030A0	34	2	HX-0012300-0B	6	13
E9603-803-000	54	53	GSA-42029000	36	2	GSS-292030B0	34	1	HX-0012300-0B	38	43
E9608-603-000	8	18	GSA-42030000	36	5	GSS-292040A0	34	3	HX-0012300-0C	42	22
E9609-603-000	18	23	GSA-42031000	38	13	GSS-29205000	34	4	HX-0015000-0D	30	30
E9611-601-000	42	6	GSA-42032000	38	16	GSS-292060A0	34	6	HX-0015000-0F	30	31

NUMERICAL INDEX OF PARTS

索引

Part No. 品番	Page 頁	Ref. No.	Part No. 品番	Page 頁	Ref. No.	Part No. 品番	Page 頁	Ref. No.	Part No. 品番	Page 頁	Ref. No.
HX-0015000-OH	10	5	M9645-110-000	54	25	PC-0151140-00	32	20	SK-1272000-SC	26	30
HX-0015000-OH	18	19	M9649-110-000	52	42	PC-0151140-00	32	33	SK-3311600-SE	18	21
HX-0015000-OK	18	20	M9653-110-000	54	40	PD-0201000-OE	40	31	SK-3412000-SC	26	41
HX-0015000-OK	30	32	M9656-110-000	52	26	PF-0251020-A0	18	2	SK-3412001-SC	18	12
HY-0000500-OA	54	52	M9698-110-000	54	41	PF-0251020-B0	18	1	SK-3452000-SC	26	32
HY-0000500-OB	54	51				PF-0252040-A0	16	32	SK-3452000-SC	26	35
			NM-3034000-SF	54	20	PF-0651040-00	18	3	SL-4030581-SC	42	8
MAT-81119T00	52	12	NM-5030550-SE	13	9	PJ-0105050-01	30	38	SL-4030591-SC	8	77
MAT-81151T00	48	42	NM-5030550-SE	13	17	PJ-0151050-01	16	21	SL-4030681-SC	44	9
MAV-0150810M	20	22	NM-6030000-OA	40	19	PJ-0300500-02	16	22	SL-4030681-SC	44	42
MAZ-02508000	44	8	NM-6030001-SC	8	62	PJ-0320525-03	10	25	SL-4030681-SF	48	43
MAZ-10407000	12	5	NM-6030001-SC	12	34	PJ-0420500-01	10	24	SL-4030681-SF	52	35
MC-3800009-00	4	34	NM-6030001-SC	44	16	PJ-3010405-02	16	11	SL-4030881-SC	10	7
MTJ-MS000000	26	23	NM-6030003-SC	44	4	PJ-3010405-02	20	36	SL-4030881-SC	36	41
M1001-110-000-A	54	17	NM-6040000-SN	46	11	PJ-3010405-02	24	37	SL-4030881-SC	38	10
M1002-110-000-A	54	11	NM-6040001-SC	36	36	PJ-3010651-03	16	40	SL-4030881-SC	40	11
M1004-120-0A0	54	6	NM-6040001-SC	42	11	PJ-3010651-03	30	45	SL-4031081-SC	2	22
M1006-120-000	46	21	NM-6040001-SC	42	18	PJ-3030600-03	16	42	SL-4031081-SC	10	2
M1007-120-000	46	23	NM-6040001-SC	44	25	PJ-3040405-04	12	46	SL-4031081-SC	10	27
M1013-110-000	54	68	NM-6040001-SC	44	38	PJ-3040405-04	16	23	SL-4031081-SF	54	19
M2004-110-000	44	27	NM-6040001-SC	48	31	PJ-3040405-04	22	55	SL-4031281-SC	10	4
M3001-080-000	54	21	NM-6040001-SC	54	13	PJ-3040405-04	42	20	SL-4031481-SF	54	22
M3001-110-000	52	3	NM-6040003-SC	24	10	PJ-3040405-05	30	39	SL-4031681-SC	10	22
M3002-050-000	52	15	NM-6040003-SC	44	26	PJ-3040451-01	16	24	SL-4031681-SC	44	5
M3002-110-000	52	5	NM-6050003-SC	32	5	PJ-3040451-01	16	30	SL-4031681-SC	44	43
M3003-110-000	52	25	NM-6050003-SC	32	26	PJ-3040451-01	18	5	SL-4031891-SC	44	3
M3004-110-000	52	23	NM-6050003-SC	32	45	PJ-3040651-01	16	31	SL-4040691-MZ	46	14
M3005-110-000	52	36	NM-6060001-SC	16	34	PJ-3040652-01	16	38	SL-4040691-SC	44	6
M3006-110-000	52	24	NM-6060001-SC	18	8	PJ-3050651-01	16	15	SL-4040881-SC	10	36
M3011-110-000	54	18	NM-6060001-SC	26	18	PJ-3080400-02	18	18	SL-4040881-SC	36	26
M3014-110-0A0	52	29	NM-6060001-SC	38	8	PJ-3080600-02	16	41	SL-4040891-SC	14	18
M4002-110-000	14	12	NM-6060001-SC	38	26	PJ-3080600-04	16	39	SL-4040891-SC	36	24
M8501-050-AA0	52	1	NM-6080001-SC	30	53	PJ-4010002-A0	18	16	SL-4040891-SC	38	42
M8501-050-BA0	52	2	NM-6120003-SE	28	11	PS-0200082-KH	8	23	SL-4040891-SC	38	44
M8502-080-AA0-A	52	30	NM-6120003-SE	28	16	PV-0105060-00	18	13	SL-4040891-SC	44	7
M8502-080-BA0-A	52	31	NM-6120003-SE	30	27	PV-0351170-00	30	42	SL-4041081-SC	6	20
M8502-110-0A0-A	52	7	NM-6160001-SC	32	9	PV-0351180-00	16	6	SL-4041081-SC	18	17
M8503-080-0A0	54	2	NM-6850001-SC	54	15	PV-1305120-00	16	8	SL-4041081-SF	52	22
M8503-110-0A0	52	19	NM-7040062-SB	36	8	PV-1351100-00	16	17	SL-4041081-SF	52	38
M8504-110-0A0	52	32	NM-7050012-SC	4	39	PV-1351100-00	16	27	SL-4041081-SF	54	69
M8506-110-AA0	52	43	NM-7050012-SC	22	54	PV-1505110-00	16	7	SL-4041091-SC	30	33
M8506-110-BA0	52	44	NM-9030001-SC	40	22	PV-1505110-00	30	43	SL-4041281-SC	16	28
M8514-130-0A0	54	24	NS-6110310-SP	2	41	PV-9030010-00	16	9	SL-4041681-SC	36	34
M8524-110-AA0-A	14	7	NS-6150430-SP	8	12	PX-0551020-00	30	44	SL-4041681-SF	54	70
M8601-050-AA0	54	1	NS-6150430-SP	22	29	PX-0551030-00	16	10	SL-4041691-SC	18	4
M8601-050-000	54	16	NS-6160520-SP	22	26	PX-0551030-00	16	29	SL-4042081-SF	54	9
M9601-110-000	54	27	NS-6200710-SP	26	24	PX-5000200-00	6	28	SL-4042581-SC	12	44
M9604-110-000	54	26	NS-6240630-SP	4	18	PX-5000280-A0	6	29	SL-4051681-SF	52	6
M9606-120-000	46	25	NS-6660430-SP	4	31				SL-4051681-SF	52	16
M9611-110-000	54	30	NS-6700540-SP	2	26	RC-1650001-KP	22	35	SL-4061681-SF	52	4
M9613-110-000	54	29				RE-0200000-K0	40	9	SL-4851481-SF	54	7
M9618-110-000	54	5	PA-1003009-A0	24	7	RE-0400000-K0	6	24	SM-1030501-SC	44	20
M9619-110-000	52	52	PA-1501504-A0	22	50	RE-0400000-K0	52	27	SM-1030801-SC	40	3
M9620-110-000	54	4	PA-1503009-A0	6	27	RE-0800000-K0	20	28	SM-1031201-SC	44	34
M9624-110-000	52	8	PA-1600501-A0	10	17				SM-1031401-SE	13	8
M9624-110-000	52	21	PA-1601002-A0	10	21	SB-1030004-00	36	20	SM-1031401-SE	13	16
M9624-110-000	52	34	PA-1601002-A0	12	43	SB-1040007-00	36	25	SM-1032001-SC	8	66
M9624-110-000	52	49	PA-1603002-A0	10	37	SB-1060006-00	36	4	SM-4020600-SP	8	31
M9624-110-000	52	50	PA-2002005-00	20	31	SB-1070001-00	20	18	SM-4030501-SN	6	3
M9625-110-A00	52	45	PA-2005007-A0	32	32	SB-1070001-00	22	24	SM-4030501-SN	40	6
M9625-110-B00	52	46	PA-2007502-A0	32	51	SB-1100005-00	38	29	SM-4030501-SN	40	24
M9627-110-000	52	51	PA-2501001-00	38	19	SD-0640601-SP	10	10	SM-4030501-SN	40	32
M9628-110-000	52	47	PA-3015001-A0	32	19	SD-0640961-SP	10	16	SM-4030501-SN	42	21
M9630-110-000	52	39	PA-9000160-00	32	16	SD-0640961-SP	10	20	SM-4030601-SN	8	59
M9633-110-000	52	17	PC-0105070-00	38	21	SD-0640961-SP	12	42	SM-4030601-SN	12	30
M9636-110-000	54	10	PC-0105090-00	10	38	SD-0790305-SP	8	11	SM-4030601-SN	36	10
M9643-110-000	52	13	PC-0105100-00	18	14	SD-0790802-SP	22	25	SM-4030601-SN	36	19
M9644-110-000	52	18	PC-0151060-00	32	52	SD-1204315-SE	28	19	SM-4030601-SN	40	28

NUMERICAL INDEX OF PARTS

索引

Part No.	Page	Ref.	Part No.	Page	Ref.	Part No.	Page	Ref.	Part No.	Page	Ref.
品番	頁	No.	品番	頁	No.	品番	頁	No.	品番	頁	No.
SM-4030801-SN	44	28	SS-2090550-TP	2	12	SS-8151150-TP	22	43	WP-0641600-SC	38	25
SM-4030801-SN	46	7	SS-2090820-TP	24	33	SS-8660610-TP	24	21	WP-0641600-SC	38	34
SM-4031001-SC	6	5	SS-2110920-TP	2	38	SS-8660612-TP	32	36	WP-0641600-SC	38	37
SM-4031201-SC	36	21	SS-4080320-TP	40	26	SS-8660612-TP	32	55	WP-0641601-SC	30	20
SM-4031601-SC	12	33	SS-4110910-TP	12	12	SS-8661030-SP	22	46	WP-0641601-SC	32	39
SM-4031601-SF	52	40	SS-4111815-SP	6	10	SS-9110920-CP	24	6	WP-0641601-SC	32	58
SM-4032001-SN	44	31	SS-4112215-SP	6	12	SS-9111010-SP	22	52	WP-0641601-SD	34	16
SM-4032501-SN	44	22	SS-5060410-SP	8	34	SS-9111020-TP	20	12	WP-0651646-SC	26	43
SM-4040501-SN	42	12	SS-5110810-SP	4	17	SS-9120910-TP	22	31	WP-0740516-SP	22	22
SM-4040501-SN	42	23	SS-6060210-SP	2	15	SS-9151120-CP	22	9	WP-0840516-SR	8	46
SM-4040601-SN	46	19	SS-6060510-TP	13	22	SS-9151440-CP	22	5	WP-0841600-SD	26	15
SM-4040801-SN	44	37	SS-6080410-SP	8	27	SS-9151740-CP	24	2	WP-0841600-OE	26	26
SM-4041001-SB	30	35	SS-6081210-SP	20	7	SS-9151910-SN	22	27	WP-0841601-SC	16	3
SM-4041001-SC	10	32	SS-6090510-SP	24	25	SS-9660940-SP	22	10	WP-0841601-SC	30	8
SM-4041001-SC	48	30	SS-6090520-SP	12	7	ST-4040821-SS	46	20	WP-0841601-SC	30	13
SM-4041201-SC	16	18	SS-6090650-SP	24	30				WP-0841601-SC	30	24
SM-4041401-SB	48	39	SS-6092120-SP	8	38	TA-0750505-RO	2	44	WP-0841601-SC	30	52
SM-4041401-SC	8	14	SS-6111010-SP	12	39	TA-1250406-RO	52	28	WP-0841601-SC	32	14
SM-4041401-SC	10	12	SS-6111110-SP	2	40	TA-2050805-RO	34	10	WP-0841601-SC	32	31
SM-4041601-SC	42	9	SS-6111140-SP	14	4				WP-0841601-SC	32	50
SM-4042501-SC	16	12	SS-6111140-SP	14	15	WP-0250516-SD	2	16	WP-0871602-SE	28	7
SM-4043001-SB	30	47	SS-6111210-SP	20	30	WP-0250516-SD	8	32	WP-1052000-SC	32	18
SM-4050801-SC	48	44	SS-6121050-SP	20	24	WP-0280500-SC	54	14	WP-1052000-SD	26	5
SM-4051001-SN	34	18	SS-6151440-SP	10	29	WP-0320500-SC	18	22	WP-1052001-SC	44	13
SM-4061601-SC	16	33	SS-6621212-TP	4	29	WP-0320500-SC	36	22	WP-1252210-SC	28	21
SM-6030402-TN	38	11	SS-7060310-SP	4	43	WP-0320501-SC	8	61	WP-1702616-SE	32	10
SM-6030600-SP	13	19	SS-7060510-SP	8	53	WP-0320501-SC	8	64	WP-4302916-SC	46	22
SM-6040802-TN	38	39	SS-7060510-SP	8	56	WP-0320501-SC	12	32	WS-0310702-KS	8	60
SM-6041002-TP	24	8	SS-7060510-SP	12	18	WP-0320501-SC	12	36	WS-0310702-KS	8	63
SM-6041202-TN	38	31	SS-7060510-SP	12	20	WP-0320501-SC	44	32	WS-0310702-KS	12	31
SM-6041602-TN	42	16	SS-7060510-SP	12	27	WP-0330500-OE	13	10	WS-0310702-KS	12	35
SM-6042002-SN	10	18	SS-7060510-SP	24	35	WP-0330500-OE	13	18	WS-0410002-KN	8	15
SM-6050802-TP	20	35	SS-7060610-SP	8	36	WP-0371016-SD	24	31	WS-0410002-KN	10	13
SM-6053202-TP	38	20	SS-7090520-SP	8	45	WP-0371026-SD	12	8	WS-0410002-KN	10	33
SM-6054002-TN	20	32	SS-7090520-TP	6	16	WP-0410846-SC	2	19	WS-0410002-KN	16	13
SM-6061602-TN	32	37	SS-7090610-SP	24	23	WP-0410846-SC	8	16	WS-0410002-KN	16	19
SM-6061602-TN	32	56	SS-7090850-SP	20	21	WP-0410846-SC	10	14	WS-0410002-KN	30	48
SM-6062002-TP	30	18	SS-7091110-SP	4	21	WP-0410846-SC	10	34	WS-0410002-KN	44	39
SM-6062502-SP	28	14	SS-7091110-SP	12	10	WP-0410846-SC	16	14	WS-0410002-KN	46	12
SM-6081542-CP	26	13	SS-7110510-SP	2	35	WP-0410846-SC	16	20	WS-0410002-KR	48	32
SM-6082002-TN	16	2	SS-7110510-SP	6	8	WP-0410846-SC	30	36	WS-0441040-KP	12	40
SM-6082002-TN	30	29	SS-7110510-SP	22	39	WP-0410846-SC	30	49	WS-0451040-KP	24	28
SM-6082002-TN	32	12	SS-7110510-SP	22	48	WP-0430800-SC	24	9	WS-0510002-KN	34	19
SM-6082502-TP	30	22	SS-7110570-SP	6	33	WP-0430800-SC	36	13	WS-0610002-KN	16	35
SM-6082502-TP	32	29	SS-7110710-SP	14	6	WP-0430800-SC	36	16	WS-0610002-KN	18	9
SM-6082502-TP	32	48	SS-7110710-SP	24	16	WP-0430800-SC	36	35	WS-0610002-KN	30	19
SM-6102052-TP	26	3	SS-7110740-TP	8	9	WP-0430800-SC	38	40	WS-0610002-KN	32	38
SM-8040402-TP	36	3	SS-7110740-TP	8	41	WP-0430800-SC	42	10	WS-0610002-KN	32	57
SM-8040402-TP	36	28	SS-7110740-TP	8	69	WP-0430800-SC	42	17	WS-0610002-KN	34	15
SM-9041050-SC	36	12	SS-7110910-SP	12	47	WP-0430800-SC	54	12	WS-0610002-KN	38	7
SM-9041050-SC	36	15	SS-7110910-SP	24	27	WP-0430801-SC	48	33	WS-0631510-KP	10	30
SM-9061203-SE	22	2	SS-7111120-SP	2	37	WP-0450000-SD	8	42	WS-0651310-KP	22	6
SM-9061203-SE	38	33	SS-7111120-SP	14	2	WP-0450801-SD	24	29	WS-0820002-KN	30	7
SM-9061203-SE	38	36	SS-7111120-SP	24	14	WP-0450826-SC	44	40	WS-0820002-KN	30	12
SM-9061403-SC	26	17	SS-7111410-SP	4	19	WP-0480856-SC	22	53	WS-0820002-KN	30	23
SM-9061403-SC	38	17	SS-7111410-SP	6	22	WP-0480856-SP	6	11	WS-0820002-KN	30	51
SM-9061613-SC	34	14	SS-7111410-SP	6	32	WP-0501016-SD	22	32	WS-0820002-KN	32	13
SM-9061613-SC	38	24	SS-8060210-TP	8	58	WP-0531001-SC	34	20	WS-0820002-KN	32	30
SM-9064503-SC	18	7	SS-8060210-TP	12	23	WP-0621016-SD	22	3	WS-0820002-KN	32	49
SM-9064503-SC	38	4	SS-8090410-SP	2	36	WP-0621016-SD	22	7	WS-0820002-KP	26	14
SM-9082023-SE	28	5	SS-8090710-SP	8	39	WP-0621016-SD	24	3	WS-0822010-KP	26	25
SM-9082023-SE	28	24	SS-8110410-TP	12	13	WP-0621016-SD	26	19	WS-0861410-KR	28	6
SM-9082023-SE	30	6	SS-8110410-TP	14	9	WP-0621016-SH	22	28	WS-0861410-KR	28	25
SM-9082023-SE	30	11	SS-8110520-TP	22	21	WP-0641600-SC	16	36	WS-1020002-KN	32	17
SM-9082023-SE	30	50	SS-8110520-TP	22	34	WP-0641600-SC	18	10	WS-1020002-KN	38	15
SM-9101603-SC	20	4	SS-8111010-TP	14	8	WP-0641600-SC	38	5	WS-1020002-KN	44	14
SM-9101603-SC	44	12	SS-8111251-SP	8	24	WP-0641600-SC	38	6	WS-1020002-KP	26	4
SS-2060510-SP	8	48	SS-8120740-SP	22	41	WP-0641600-SC	38	18	WS-1253010-KN	28	20

NUMERICAL INDEX OF PARTS

索引

Part No. 品番	Page 頁	Ref. No.	Part No. 品番	Page 頁	Ref. No.	Part No. 品番	Page 頁	Ref. No.	Part No. 品番	Page 頁	Ref. No.
WS-4503210-KN	46	24	180-04408	22	51	180-20750	50	2	180-31203	22	12
			180-04952	4	1	180-21154	48	6	180-31252	22	11
110-00403	2	42	180-05009	8	2	180-21154	50	3	180-31302	22	14
118-49502	26	33	180-05058	8	1	180-21451	46	13	180-31401	22	13
135-25001	40	30	180-05108	10	1	180-21451	50	1	180-31500	22	16
161-05058	14	13	180-05207	8	37	180-22053	48	9	180-31609	22	17
161-05157	14	14	180-05306	10	28	180-22061	48	10	180-31708	22	18
161-12708	28	15	180-05405	8	40	180-22079	48	11	180-31807	22	19
161-12708	30	26	180-05504	8	43	180-22087	48	12	180-31906	22	15
161-36400	30	10	180-05603	10	31	180-22152	48	14	180-32201	22	1
161-36806	32	34	180-05702	10	15	180-22251	48	7	180-32300	22	4
161-36806	32	53	180-05801	10	11	180-22350	48	8	180-32409	22	8
161-37804	32	4	180-05900	10	8	180-23259	46	26	180-32508	22	20
161-37804	32	25	180-06007	8	44	180-23358	46	27	180-32607	22	23
161-37804	32	44	180-06106	10	23	180-23457	46	28	180-32706	22	30
161-37804	34	8	180-06205	8	10	180-23556	44	1	180-32805	22	37
161-37804	36	45	180-06304	8	13	180-23754	44	47	180-32904	22	33
161-38109	32	28	180-06403	10	3	180-23853	6	1	180-33001	22	44
161-38109	32	47	180-06502	10	9	180-23861	6	4	180-33100	22	36
161-86900	26	37	180-06601	10	6	180-23952	42	13	180-33209	22	40
161-87007	26	42	180-06700	10	19	180-24059	30	54	180-33308	22	42
161-93005	26	38	180-06809	10	26	180-24257	6	14	180-33407	22	45
161-93203	26	40	180-06908	8	20	180-24285	6	17	180-33506	22	47
161-93302	26	39	180-06957	8	19	180-24554	8	71	180-33605	22	38
161-94300	40	21	180-07005	8	21	180-24653	8	72	180-33803	22	49
163-48708	4	37	180-07104	10	35	180-24851	12	48	180-40006	24	22
163-75859	46	18	180-07500	13	3	180-25353	44	45	180-40105	24	15
163-92003	6	23	180-07609	13	4	180-25452	16	4	180-40204	24	4
170-07204	30	25	180-07757	13	1	180-25551	16	16	180-40303	24	5
170-08004	28	26	180-07856	13	2	180-25650	16	26	180-40402	24	1
180-00109	2	1	180-08052	8	76	180-25700	48	4	180-40501	24	11
180-00208	2	2	180-08300	8	17	180-25809	48	26	180-40600	24	24
180-00307	2	6	180-08458	13	11	180-25858	48	23	180-40709	24	26
180-00406	2	7	180-08508	13	12	180-25957	48	24	180-40907	24	32
180-00505	2	9	180-10009	12	2	180-26054	48	25	180-41004	24	34
180-00604	2	10	180-10058	12	1	180-26104	48	27	180-41103	6	34
180-00703	2	28	180-10108	12	9	180-26203	48	28	180-42556	6	26
180-00802	2	29	180-10207	12	45	180-26302	48	29	180-45005	28	2
180-00901	2	30	180-10306	12	38	180-26807	46	8	180-45054	28	1
180-01107	2	27	180-10405	12	11	180-26906	46	9	180-45203	28	8
180-01206	2	25	180-10504	12	41	180-27003	46	6	180-45302	28	18
180-01305	4	28	180-10603	12	6	180-27151	46	15	180-45500	28	22
180-01354	4	27	180-10702	26	20	180-27201	46	17	180-45609	28	9
180-01453	4	20	180-11908	16	1	180-27508	20	2	180-45708	28	3
180-01503	4	23	180-12153	16	5	180-27557	20	1	180-45906	28	13
180-01602	4	22	180-12203	18	11	180-27607	20	3	180-46003	28	12
180-01701	2	24	180-12500	18	6	180-27706	20	17	180-46607	26	9
180-01800	4	24	180-15008	14	1	180-27755	20	16	180-46656	26	1
180-01909	4	25	180-15107	14	3	180-27805	20	6	180-46706	26	10
180-02006	4	26	180-15206	14	11	180-27904	20	8	180-46805	26	11
180-02105	2	23	180-15255	14	10	180-28001	20	9	180-46904	26	7
180-02253	4	33	180-15305	14	5	180-28100	20	10	180-47050	26	2
180-02303	2	11	180-15404	14	16	180-28209	20	19	180-47605	26	6
180-02451	2	13	180-15503	14	17	180-28506	20	20	180-47704	26	16
180-02600	6	25	180-16006	6	9	180-28605	20	11	180-47803	26	21
180-02709	2	31	180-16501	6	2	180-28704	20	13	180-47902	26	22
180-02808	2	32	180-16600	6	19	180-28803	20	15	180-48256	26	27
180-02907	4	35	180-16709	6	15	180-28902	20	14	180-48405	26	8
180-03004	2	43	180-20057	48	1	180-29009	20	27	180-48504	26	12
180-03103	2	8	180-20156	48	2	180-29108	20	25	180-50856	34	21
180-03202	6	21	180-20255	48	3	180-29207	20	26	180-51409	13	7
180-03301	4	32	180-20453	46	1	180-29306	20	5	180-51508	13	6
180-03400	2	20	180-20461	46	3	180-29405	20	33	180-51508	13	15
180-03608	2	14	180-20479	46	5	180-29504	20	34	180-51607	13	5
180-03707	2	17	180-20487	46	10	180-29603	20	29	180-51607	13	14
180-03806	2	21	180-20552	46	2	180-30700	4	41	180-52001	13	13
180-04101	2	3	180-20560	46	4	180-30759	4	40	180-52704	8	67
180-04200	2	4	180-20750	48	5	180-30809	4	42	180-52704	12	14

NUMERICAL INDEX OF PARTS

索引

Part No. 品番	Page 頁	Ref. No.	Part No. 品番	Page 頁	Ref. No.	Part No. 品番	Page 頁	Ref. No.	Part No. 品番	Page 頁	Ref. No.
180-52902	8	65									
180-52902	12	37									
180-53355	8	26									
180-53603	8	28									
180-53801	8	3									
180-53900	8	4									
180-54205	8	50									
180-54205	12	15									
180-54304	8	68									
180-54403	8	25									
180-54502	12	17									
180-54601	8	55									
180-54601	12	19									
180-54700	8	54									
180-54700	12	21									
180-54908	8	73									
180-55103	8	30									
180-55202	8	29									
180-56507	12	24									
180-56606	8	74									
180-56804	8	51									
180-56804	12	16									
180-56903	8	57									
180-56903	12	22									
180-58107	12	25									
180-58909	8	52									
180-58909	12	26									
180-59303	8	47									
180-59303	12	28									
180-60004	13	20									
180-60103	13	21									
180-61309	8	70									
180-61309	12	29									
180-65805	8	49									
180-67009	8	33									
180-67108	8	35									
180-73106	6	7									
180-73601	6	6									
180-74203	26	29									
180-74708	26	28									
180-75606	8	78									





JUKI

JUKI CORPORATION

HEAD OFFICE
2-1, 8-CHOME, KOKURYO-CHO,
CHOFU-CITY, TOKYO, JAPAN

BUSINESS OFFICE
23-3, KABUKI-CHO 1-CHOME,
SHINJUKU-KU, TOKYO 160, JAPAN

CABLE : JUKI TOKYO
TELEX : J22967, 232-2301
PHONE : 03(205)1188, 1189, 1190

JUKI 株式会社

〒182 東京都調布市国領町8-2-1
TEL. 03-480-1111 (代表)
工業製品販売部
TEL. 03-480-1113 (ダイヤルイン)

